

Endüstriyel Otomasyon ve Enerji Yönetimi

Güç kalitesinde güvenilir çözüm ortağınız

CASELEN HAKKINDA

Caselen, endüstriyel tesisler, enerji altyapıları ve otomasyon uygulamaları için ölçüm, kontrol, koruma ve haberleşme odaklı çözümler sunar. Ürün ailesi; güç faktörü kontrolünden enerji analizine, dijital I/O modüllerinden motor ve gerilim koruma rölelerine kadar geniş bir kullanım alanını kapsar.



Ölçüm ve analiz

Enerji analizörleri, multimetreler, harmonik ve kayıt özellikleri.



Kontrol ve otomasyon

Dijital I/O, Modbus, Ethernet/Wi-Fi ve web arayüzlü çözümler.



Koruma ve izleme

Motor, gerilim, faz ve seviye izleme röleleriyle güvenli çalışma.

ÜRÜN GAMIMIZ

Katalogda yer alan ana ürün aileleri



CRG Serisi

Güç faktörü kontrol röleleri



EMA Serisi

Enerji analizörleri ve multimetreler



CDIO Serisi

Dijital I/O kontrol modülleri



Zaman Röleleri

STR, SSR ve GMT çözümleri



MCR / VCR

Motor ve gerilim kontrol röleleri



FCR / CE2S

Şebeke izleme ve RTU-TCP gateway

CRG SERİSİ

POWER FACTOR CONTROLLER RELAY

YÜKSEK DOĞRULUK
COSφ ve güç faktörü ölçümünde hassas sonuçlar.

NET EKRAN
Arka aydınlatmalı ekran ile kolay izleme ve kullanım.

AKILLI KONTROL
Kademeli çıkış kontrolü ile reaktif güç kompanzasyonu.

YENİ
WİFİ İLE KOLAY AYAR VE KULLANIM
Dahili WiFi bağlantısı ile herhangi bir yazılım yüklemeyen web arayüzü üzerinden hızlı kurulum, izleme ve yönetim.

GÜVENİLİR YAPI
Endüstriyel koşullarda uzun ömürlü ve dayanıklı tasarım.



TEKNİK ÖZELLİKLER

| | | | |
|-------------------|--|---------------------------|--|
| Besleme Gerilimi | 85-265 V AC, 50/60 Hz | Web Arayüzü | Yerleşik web sunucusu ile izleme, ayar ve yönetim |
| Güç Tüketimi | ≤ 6 VA | Koruma Özellikleri | Yüksek / düşük gerilim, akım aşımı, sıcaklık, harmonik (ops.), alarm logları |
| Ölçüm | COSφ, PF, Gerilim (L-L / L-N), Akım, Frekans, Harmonik (ops.) | Çalışma Sıcaklığı | -20 °C ~ +70 °C |
| Ölçüm Doğruluğu | Gerilim: ±%1 Akım: ±%1 Güç Faktörü: ±0.01 | Saklama Sıcaklığı | -30 °C ~ +80 °C |
| Kontrol Çıkışları | Standart Model: Röle çıkışlı SVC'li Model: SVC çıkışları transistör çıkışlı | Bağıl Nem | %5 ~ %95 (yoğuşmasız) |
| Kademe Sayısı | 9 / 12 / 15 / 20 (model seçeneklerine göre) | Montaj | Pano içi montaj |
| Kontrol Prensibi | Kademeli kontrol / Akıllı algoritma | Boyutlar (mm) | 144 (G) x 144 (Y) x 95 (D) |
| Ekran | Grafik LCD, arka aydınlatmalı | Panel Kesim Ölçüsü (mm) | 138 x 138 |
| İletişim | Dahili WiFi (Web arayüzü) | Koruma Sınıfı (Ön / Arka) | IP52 / IP20 |
| | | Standartlar | IEC 61010-1, IEC 61326-1 |

MODEL SEÇENEKLERİ

| Kademe Sayısı | Standart Model (Röle Çıkışlı) | SVC'li Model (SVC Çıkışları Transistör Çıkışlı) | Açıklama |
|---------------|-------------------------------|---|----------------------------------|
| 9 Kademe | CRG-09SR | CRG-09SR-SVC | 9 kademeli reaktif güç kontrolü |
| 12 Kademe | CRG-12SR | CRG-12SR-SVC | 12 kademeli reaktif güç kontrolü |
| 15 Kademe | CRG-15SR | CRG-15SR-SVC | 15 kademeli reaktif güç kontrolü |
| 20 Kademe | CRG-20SR | CRG-20SR-SVC | 20 kademeli reaktif güç kontrolü |



ÇIKIŞ TİPİ AÇIKLAMASI

- Standart modellerde tüm kademeler için röle çıkışları kullanılır.
- SVC'li modellerde SVC çıkışları transistör çıkışlıdır.



SVC ÇIKIŞI HAKKINDA

- SVC'li modellerde 3 adet SVC çıkışı bulunmaktadır.
- SVC çıkışları hızlı gerilim regülasyonu ve sistem dengeleme için kullanılır.



Endüstriyel
Güvenilirlik



Yüksek
Performans



Kolay
Entegrasyon



Uzaktan
Erişim

EMA SERİSİ

ENERJİ ANALİZÖRÜ

caselen

Enerjiyi ölçün, analiz edin
ve kontrol altına alın.

GERÇEK ZAMANLI ANALİZ • KAYIT • KONTROL



GENİŞ BESLEME ARALIĞI

85–265V AC geniş besleme aralığı
ile her panoya uyum sağlar.



GELİŞMİŞ ÖLÇÜM

Gerilim, akım, güç, PF, frekans,
enerji ve daha fazlası.



HARMONİK ANALİZ

31. ve 51. harmoniğe kadar
detaylı analiz ve THD ölçümü.



LOG EVENT KAYDI

Olay, alarm ve arıza kayıtlarını
tarih damgalı olarak kaydeder.



DİJİTAL GİRİŞ / ÇIKIŞ

2 dijital giriş ve 2 röle çıkışı ile
alarm, kontrol ve otomasyon.



ÖLÇÜM KABİLİYETLERİ



Faz-Nötr /
Faz-Faz
Gerilim



3 Faz Akım
Ölçümü



Aktif / Reaktif /
Görünür Güç



Güç Faktörü
(PF)



Demand
(Maksimum ve
Ortalama)



Frekans
(Hz)



Harmonik Analiz
(1 – 31 / 1 – 51)



THD Ölçümü



Enerji Ölçümü
(kWh, kvarh)



Log Event Kaydı
(Tarih Damgalı)



Alarm ve Limit
izleme



Sıcaklık
izleme

TEKNİK ÖZELLİKLER

| | |
|--------------------|-----------------------------|
| Besleme Gerilimi | 85 – 265V AC |
| Güç Tüketimi | < 5 VA |
| Ölçüm Doğruluğu | ±%1 |
| Frekans Aralığı | 45 – 65 Hz |
| Dijital Giriş | 2 Adet (Kuru Kontak) |
| Dijital Çıkış | 2 Adet (Röle, 5A / 250V AC) |
| Haberleşme | RS485 Modbus RTU |
| Çalışma Sıcaklığı | -20 / +70 °C |
| Depolama Sıcaklığı | -30 / +80 °C |
| Bağlantı | Soketli Klemens |
| Montaj | Pano Tipi |
| Koruma Sınıfı | IP20 (Ön Panel IP54) |

KULLANIM AVANTAJLARI

- ✓ Enerji maliyetlerini düşürür.
- ✓ Aşırı yükleri ve dengesizlikleri erken tespit eder.
- ✓ Harmonik analizi ile sistem kalitesini artırır.
- ✓ Demand ölçümü ile sözleşme gücünü optimize eder.
- ✓ Olay kayıtları ile arıza yönetimini kolaylaştırır.
- ✓ SCADA ve otomasyon sistemleri ile tam uyumludur.

UYGULAMA ALANLARI

- Fabrikalar ve Üretim Tesisleri
- AVM ve Bina Yönetim Sistemleri
- Enerji İzleme Sistemleri
- Jeneratör ve Pano Sistemleri
- SCADA Altyapıları
- Yenilenebilir Enerji Sistemleri

MODEL TABLOSU

| MODEL | HABERLEŞME | HARMONİK ANALİZ | LOG EVENT KAYDI | DİJİTAL GİRİŞ (DI) | DİJİTAL ÇIKIŞ (DO) |
|---------|------------|-----------------|-----------------|--------------------|--------------------|
| EMA-200 | RS485 | 31. HARMONİK | VAR | YOK | YOK |
| EMA-210 | RS485 | 31. HARMONİK | VAR | 2 | 2 |
| EMA-300 | RS485 | 51. HARMONİK | VAR | YOK | YOK |
| EMA-400 | RS485 | 51. HARMONİK | VAR | 2 | 2 |

31H

31. HARMONİK
1 – 31. harmoniğe
kadar analiz.

51H

51. HARMONİK
1 – 51. harmoniğe
kadar analiz.

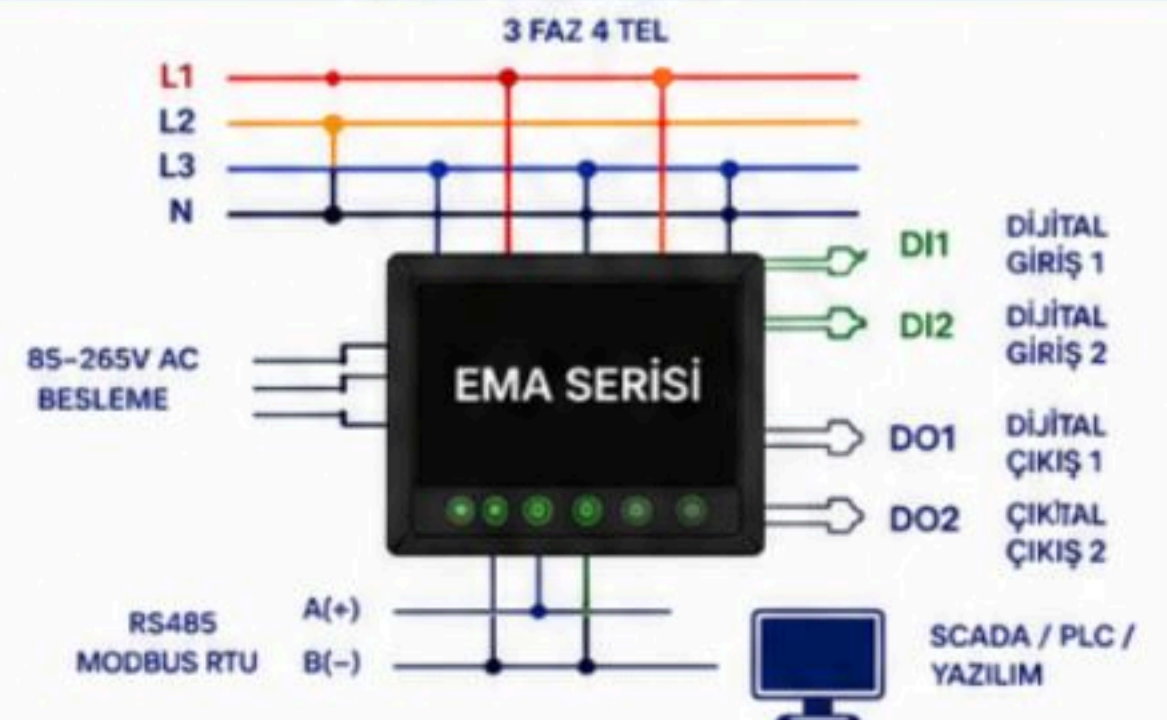


LOG EVENT KAYDI
Tarih damgalı olay,
alarm ve arıza kaydı.



I/O DESTEĞİ
2 giriş ve 2 röle çıkış
kontrol ve alarm.

BAĞLANTI ŞEMASI



EMA-LCD SERİSİ

ENERJİ ANALİZÖRÜ

caselen

BÜYÜK LCD EKLAN | YÜKSEK DOĞRULUK | ÜSTÜN PERFORMANS

EMA-LCD Serisi enerji analizörleri, elektriksel parametrelerin ölçümü, analizi ve izlenmesi için geliştirilmiştir.

Büyük segment LCD ekranı ile mükemmel okunabilirlik sunar.

Endüstriyel tesisler, enerji izleme sistemleri ve SCADA

uygulamaları için ideal çözümdür.



GENİŞ BESLEME ARALIĞI

85 – 265V AC geniş besleme aralığı ile her panoya uyum sağlar.



GELİŞMİŞ ÖLÇÜM

Gerilim, akım, güç, PF, frekans, enerji ve daha fazlası.



HARMONİK ANALİZ

31. ve 51. harmoniğe kadar detaylı analiz ve THD ölçümü.



LOG EVENT KAYDI

Olay, alarm ve arıza kayıtlarını tarih damgalı olarak kaydeder.



DİJİTAL GİRİŞ / ÇIKIŞ

2 dijital giriş ve 2 röle çıkış ile alarm, kontrol ve otomasyon.



HABERLEŞME

RS485 Modbus RTU ile SCADA ve otomasyon sistemlerine tam uyum.



ÖLÇÜM KABİLİYETLERİ



Faz-Nötr / Faz-Faz Gerilim



3 Faz Akım Ölçümü



Aktif / Reaktif / Görünür Güç



Güç Faktörü (PF)



Demand (Maksimum ve Ortalama)



Frekans (Hz)



Harmonik Analiz (1 – 31 / 1 – 51)



THD Ölçümü



Enerji Ölçümü (kWh, kvarh)



Log Event Kaydı (Tarih Damgalı)



Alarm ve Limit İzleme



Sıcaklık İzleme

TEKNİK ÖZELLİKLER

| | |
|--------------------|-----------------------------|
| Besleme Gerilimi | 85 – 265V AC |
| Güç Tüketimi | < 5 VA |
| Ölçüm Doğruluğu | ±%1 |
| Frekans Aralığı | 45 – 65 Hz |
| Dijital Giriş | 2 Adet (Kuru Kontak) |
| Dijital Çıkış | 2 Adet (Röle, 5A / 250V AC) |
| Haberleşme | RS485 Modbus RTU |
| Çalışma Sıcaklığı | -20 / +70 °C |
| Depolama Sıcaklığı | -30 / +80 °C |
| Bağlantı | Soketli Klemens |
| Montaj | Pano Tipi |
| Koruma Sınıfı | IP20 (Ön Panel IP54) |

KULLANIM AVANTAJLARI

- ✓ Enerji maliyetlerini düşürür.
- ✓ Aşırı yükleri ve dengesizlikleri erken tespit eder.
- ✓ Harmonik analizi ile sistem kalitesini artırır.
- ✓ Demand ölçümü ile sözleşme gücünü optimize eder.
- ✓ Olay kayıtları ile arıza yönetimini kolaylaştırır.
- ✓ SCADA ve otomasyon sistemleri ile tam uyumludur.

UYGULAMA ALANLARI

- Fabrikalar ve Üretim Tesisleri
- AVM ve Bina Yönetim Sistemleri
- Enerji İzleme Sistemleri
- Jeneratör ve Pano Sistemleri
- SCADA Altyapıları
- Yenilenebilir Enerji Sistemleri

MODEL TABLOSU

| MODEL | HABERLEŞME | HARMONİK ANALİZ | LOG EVENT KAYDI | DİJİTAL GİRİŞ (DI) | DİJİTAL ÇIKIŞ (DO) |
|-------------|------------|-----------------|-----------------|--------------------|--------------------|
| EMA-LCD-200 | RS485 | 31. HARMONİK | VAR | YOK | YOK |
| EMA-LCD-210 | RS485 | 31. HARMONİK | VAR | 2 | 2 |
| EMA-LCD-300 | RS485 | 51. HARMONİK | VAR | YOK | YOK |
| EMA-LCD-400 | RS485 | 51. HARMONİK | VAR | 2 | 2 |

51H

31. HARMONİK
1 – 31. harmoniğe kadar analiz.

51H

51. HARMONİK
1 – 51. harmoniğe kadar analiz.



LOG EVENT KAYDI
Tarih damgalı olay, alarm ve arıza kaydı.



I/O DESTEĞİ
2 giriş ve 2 röle çıkış ile kontrol ve alarm.

BAĞLANTI ŞEMASI



caselen

ENERJİYİ ÖLÇÜN, ANALİZ EDİN VE KONTROL ALTINA ALIN.

www.caselen.com

EMA-M SERİSİ MULTİMETRELER

caselen

EMA-M Serisi multimetreler; elektriksel parametrelerin izlenmesi, ölçülmesi ve gösterilmesi için tasarlanmıştır.

KOMPAKT • GÜVENİLİR • KOLAY KULLANIM



TEMEL ELEKTRİKSEL ÖLÇÜMLER

Gerilim, akım, frekans, güç, güç faktörü ve enerji parametrelerini ölçer.



PARLAK LED GÖSTERGE

Yüksek parlaklığa sahip segment display ve durum LED'leri ile net ve kolay okuma.



KOLAY KULLANIM

Ön panel tuşları ile kolay menü navigasyonu ve ayar imkanı.



KOMPAKT TASARIM

96x96 mm panel ölçüsü ile pano içinde yer tasarrufu sağlar.



GÜVENİLİR YAPI

Endüstriyel ortamlarda uzun ömürlü ve güvenilir kullanım.



ÖLÇÜM KABİLİYETLERİ

| | | | | | | | |
|-------|----------------------------|------|------------------------|----|-----------------------------------|------|-----------------------------|
| V | Faz-Nötr / Faz-Faz Gerilim | A | Faz Akımı | kW | Aktif Güç | kVAr | Reaktif Güç |
| kVA | Görünür Güç | PF | Güç Faktörü (cosφ) | Hz | Frekans | kWh | Aktif Enerji |
| kVArh | Reaktif Enerji | THD% | THD Ölçümü (Opsiyonel) | | Alarm ve Limit İzleme (Opsiyonel) | | Sıcaklık İzleme (Opsiyonel) |

TEKNİK ÖZELLİKLER

| | |
|-----------------------|--|
| Besleme Gerilimi | 85 – 265V AC / DC |
| Güç Tüketimi | < 5 VA |
| Ölçüm Doğruluğu | ±%0.5 |
| Frekans Aralığı | 45 – 65 Hz |
| Gerilim Ölçüm Aralığı | 10 – 500 V AC (L-N) 10 – 866 V AC (L-L) |
| Akım Ölçüm Aralığı | 0.01 – 6 A AC (CT) |
| Çalışma Sıcaklığı | -20 / +70 °C |
| Depolama Sıcaklığı | -30 / +80 °C |
| Bağlantı | Soketli Klemens |
| Montaj | Pano Tipi |
| Koruma Sınıfı | IP20 (Ön Panel IP54) |
| Panel Kesiti | 96 x 96 mm |
| Boyutlar (mm) | 96 x 96 x 58 |

KULLANIM AVANTAJLARI

- ✓ Tüm temel elektriksel parametreleri tek cihazda izleme imkanı.
- ✓ Parlak LED display ve durum LED'leri ile yüksek okunabilirlik.
- ✓ Kompakt tasarım ile pano içinde yer tasarrufu sağlar.
- ✓ Yüksek doğruluk ve güvenilir ölçüm.
- ✓ Kolay montaj ve kullanım.
- ✓ Ekonomik ve pratik çözüm.

UYGULAMA ALANLARI

- AG Panoları
- Dağıtım Sistemleri
- Jeneratör ve UPS Sistemleri
- Makine ve Proses Uygulamaları
- Bina Yönetim Sistemleri
- Enerji İzleme Uygulamaları

MODEL TABLOSU

| MODEL | ÖLÇÜLEN PARAMETRELER | ENERJİ ÖLÇÜMÜ | HABERLEŞME | OPSİYONEL ÖZELLİKLER |
|---------|-----------------------------|---------------|------------|-----------------------------------|
| EMA-22M | V, A, Hz | - | - | - |
| EMA-33M | V, A, Hz, PF | kWh | - | - |
| EMA-44M | V, A, Hz, kW, kVAr, kVA, PF | kWh, kVArh | - | THD% |
| EMA-55M | V, A, Hz, kW, kVAr, kVA, PF | kWh, kVArh | RS485 | THD%, Demand |
| EMA-66M | V, A, Hz, kW, kVAr, kVA, PF | kWh, kVArh | RS485 | THD%, Demand, Sıcaklık, Event Log |

BAĞLANTI ŞEMASI



caselen

GÜÇ KALİTESİNDE GÜVENİLİR ÇÖZÜM ORTAĞINIZ

www.caselen.com

CDIO SERİSİ

DİJİTAL I/O KONTROL MODÜLÜ

CASELEN

Endüstriyel otomasyon sistemleri için yüksek performanslı ve esnek I/O çözümü.



WiFi İLE KOLAY KURULUM

Dahili WiFi Access Point ile hızlı ve kolay bağlantı.



MODBUS TCP & RTU

Modbus TCP (Ethernet) ve Modbus RTU (RS485) desteği.



DAISY CHAIN ETHERNET

2 adet Ethernet portu ile daisy chain bağlantı imkanı.



DAHİLİ WiFi

- ✓ Access Point modu
- ✓ Yazılım gerekmez
- ✓ Web üzerinden tüm ayarlar

- ✓ Hızlı devreye alma
- ✓ Sahada kolay kullanım
- ✓ Tüm ayarlar tarayıcıdan



WEB ARAYÜZÜ

Yerleşik web sunucusu ile izleme, ayar ve yönetim.



TEKNİK ÖZELLİKLER

| | |
|--------------------|---------------------------------|
| ⚡ Besleme Gerilimi | 9 – 36 V DC |
| ⚡ Güç Tüketimi | < 10 W |
| 🔌 Dijital Giriş | 16 x Dijital (0 – 30 V DC) |
| 🔌 Dijital Çıkış | 8 x Dijital (250 V AC / 3 A) |
| 🔌 İzolasyon | 2.5 kV (Giriş – Çıkış arası) |
| 📶 Haberleşme | Ethernet, RS485 |
| 🔌 Protokoller | Modbus TCP / Modbus RTU |
| 🔌 Bağlantı | 2 x RJ45 Ethernet (Daisy Chain) |

| | |
|----------------------|------------------------------------|
| 🔌 Ethernet | 2 x RJ45, 10/100 Mbps |
| 📶 WiFi | 2.4 GHz, 802.11 b/g/n Access Point |
| 🔒 WiFi Güvenlik | WPA2-PSK |
| 🌡️ Çalışma Sıcaklığı | -10 °C ~ +70 °C |
| 🌡️ Saklama Sıcaklığı | -30 °C ~ +80 °C |
| 🔌 Montaj | 35 mm DIN Ray |
| 📏 Boyutlar (mm) | 105 (G) x 86 (Y) x 58 (D) |
| 🕒 Koruma Sınıfı | IP20 |

UYGULAMA ALANLARI



Endüstriyel Otomasyon



Enerji Sistemleri



Bina Otomasyonu (BMS)



SCADA Sistemleri



Su & Atıksu Sistemleri

BAĞLANTI ŞEMASI



CFTS

FOTOSEL RÖLESİ

Akıllı Aydınlatma Kontrol Çözümü

CFTS fotosel rölesi, ortam ışık seviyesini algılayarak aydınlatma sistemlerini otomatik olarak kontrol eden, enerji tasarrufu ve kullanım kolaylığı sağlayan endüstriyel bir çözümdür.

Ortam ışığını gerçek zamanlı analiz ederek, belirlenen eşik seviyesine göre bağlı yükü otomatik olarak devreye alır veya çıkarır. Bu sayede hem enerji verimliliği sağlanır hem de manuel müdahale ihtiyacı ortadan kalkar.



AKILLI IŞIK ALGILAMA

Ortam ışığına bağlı otomatik ON/OFF kontrol ile aydınlatma sistemlerinizi akıllıca yönetin.



ENERJİ TASARRUFU

Gereksiz aydınlatmayı engeller, enerji maliyetlerinizi düşürür.



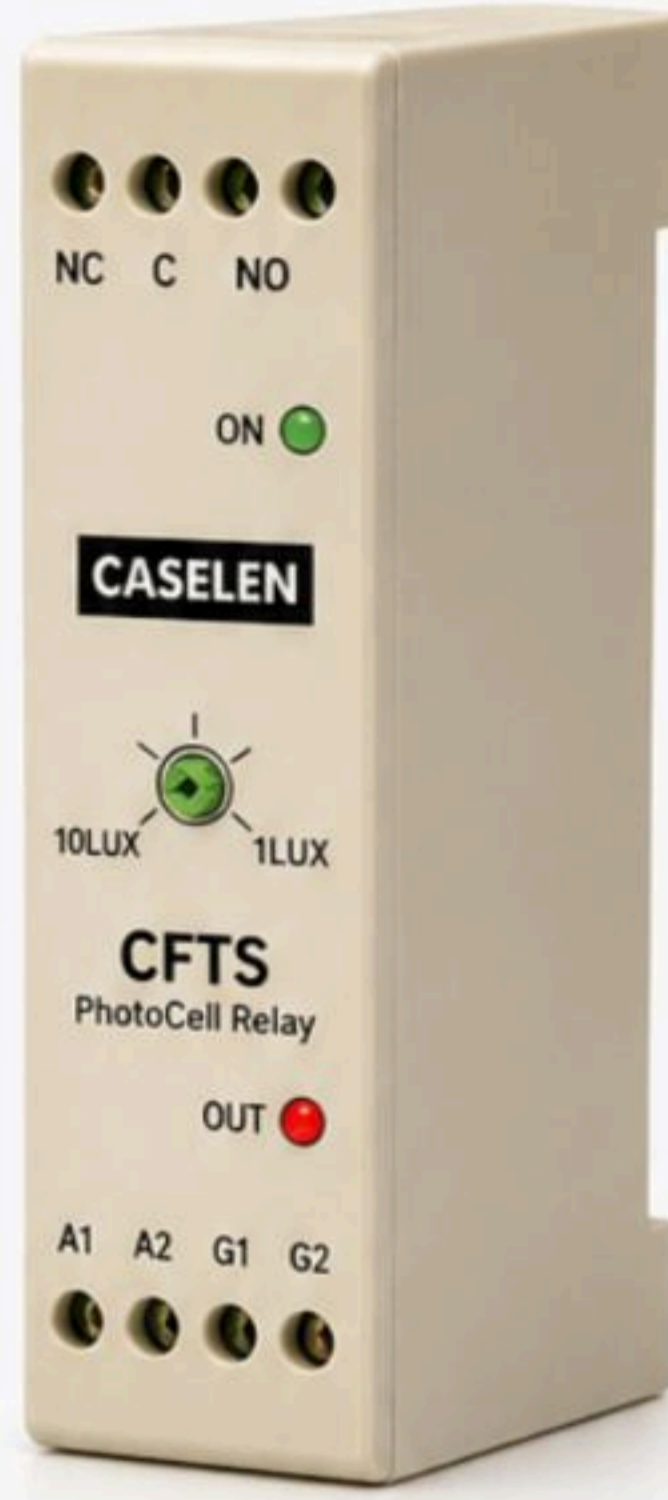
KOMPAKT TASARIM

22.5mm ince gövde yapısı ve DIN ray uyumlu tasarım ile panoda minimum yer kaplar.



GÜVENLİ RÖLE ÇIKIŞI

Yüksek akım anahtarlama kapasitesi ve elektriksel izolasyon ile güvenli kullanım sunar.



BAĞLANTI ŞEMASI



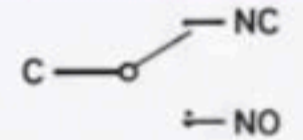
NC : Normalde Kapalı Çıkış
C : Ortak (Common)
NO : Normalde Açık Çıkış
A1 : Besleme (230V AC)
A2 : Besleme (230V AC)
G1 : Fotosel Giriş
G2 : Fotosel Giriş

ÇALIŞMA PRENSİBİ



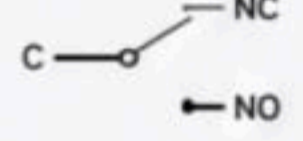
AYDINLIKTA

Ortam ışığı yüksek olduğunda röle çıkışı açılır. (NO kontağı açık - Yük kapalı)



KARANLIKTA

Ortam ışığı düşük olduğunda röle çıkışı kapanır. (NO kontağı kapalı - Yük açık)



TEKNİK ÖZELLİKLER

GÜÇ PARAMETRELERİ

| | |
|------------------|---------|
| Çalışma Gerilimi | 230V AC |
| Güç Tüketimi | < 2W |

AYAR VE GÖSTERGE

| | |
|-----------------|---|
| LUX Ayarı | 1 - 10 LUX (ayar potu) |
| LED Göstergeler | ● ON : Cihaz Aktif ● OUT : Röle Çıkışı |

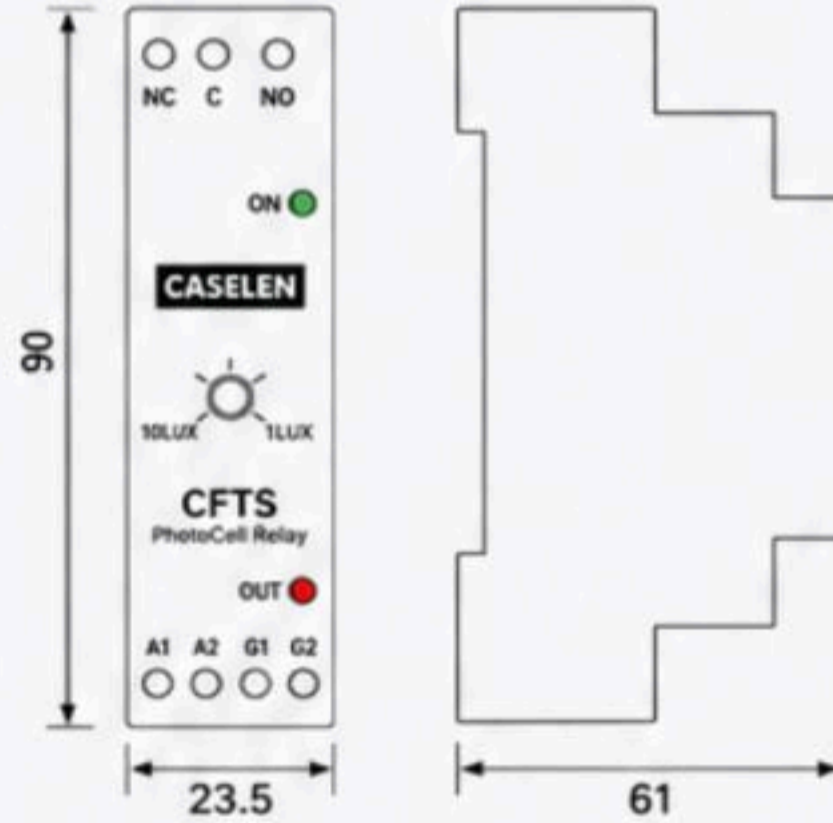
BAĞLANTI ARAYÜZLERİ

| | |
|------------------------|---------------------------|
| Röle Çıkışı | 1 adet SPDT (NO / NC / C) |
| Anahtarlama Kapasitesi | 10A @ 250V AC |

ÇEVRESEL ÖZELLİKLER

| | |
|-------------------|---------------------------|
| Çalışma Sıcaklığı | -10°C / +70°C |
| Nem Dayanımı | %95 RH (Yoğuşmasız ortam) |
| Montaj | DIN Ray Montaj |
| Kutu | Plastik |
| Boyutlar | 90 x 23.5 x 61 mm |
| Ağırlık | 100 g |

BOYUTLAR (mm)



MONTAJ

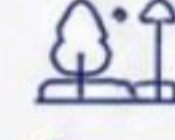
Standart 35mm DIN rayına kolay montaj imkanı sunar.



UYGULAMA ALANLARI



Sokak ve yol aydınlatmaları



Bahçe ve peyzaj aydınlatmaları



Otopark ve site aydınlatmaları



Endüstriyel tesis aydınlatmaları



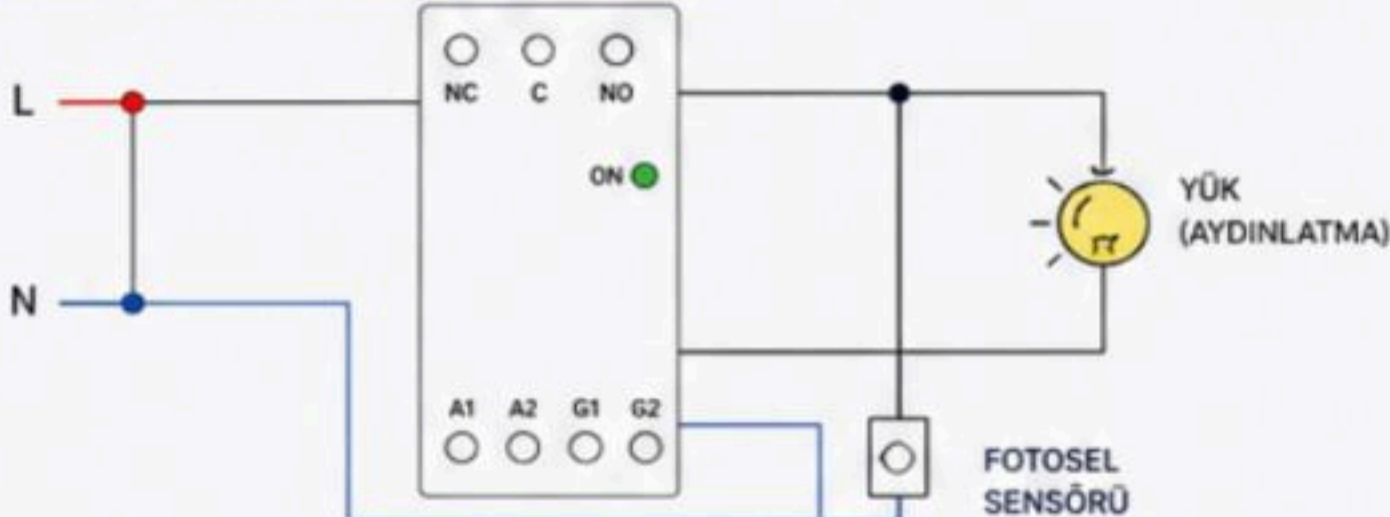
Reklam panoları ve tabelalar

KULLANIM AVANTAJLARI

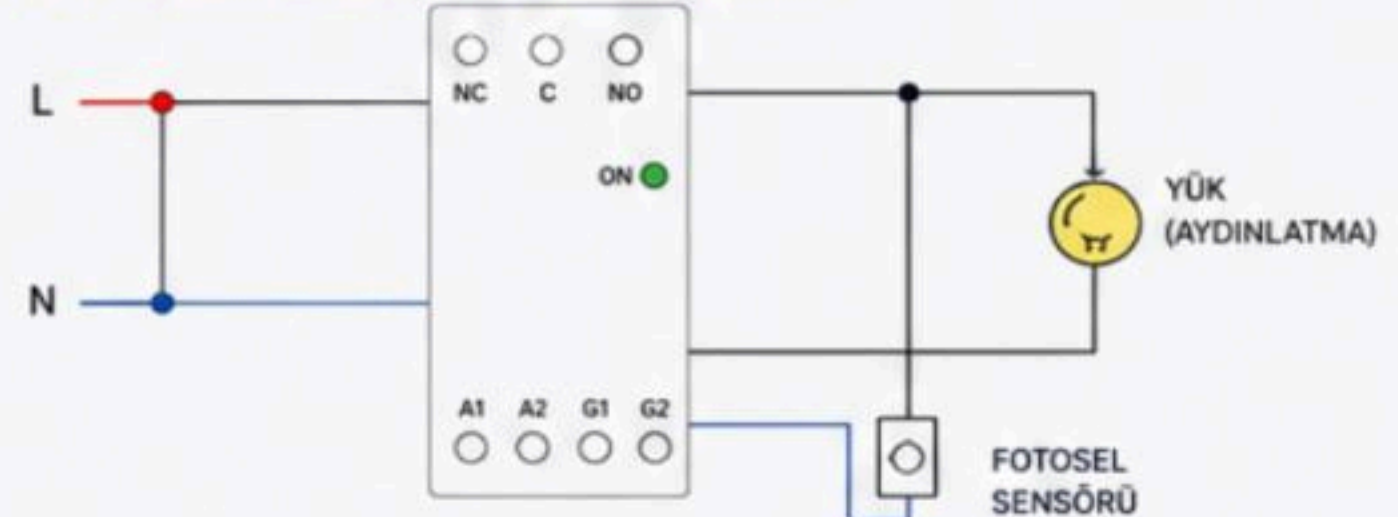
- ✓ Tam otomasyon (manuel müdahale yok)
- ✓ Enerji maliyetlerinde düşüş
- ✓ Aydınlatma ömründe artış
- ✓ Güvenlik artışı (otomatik gece aydınlatma)
- ✓ Kolay ayarlanabilir LUX seviyesi

BAĞLANTI ÖRNEK ŞEMALARI

1) STANDART AYDINLATMA UYGULAMASI



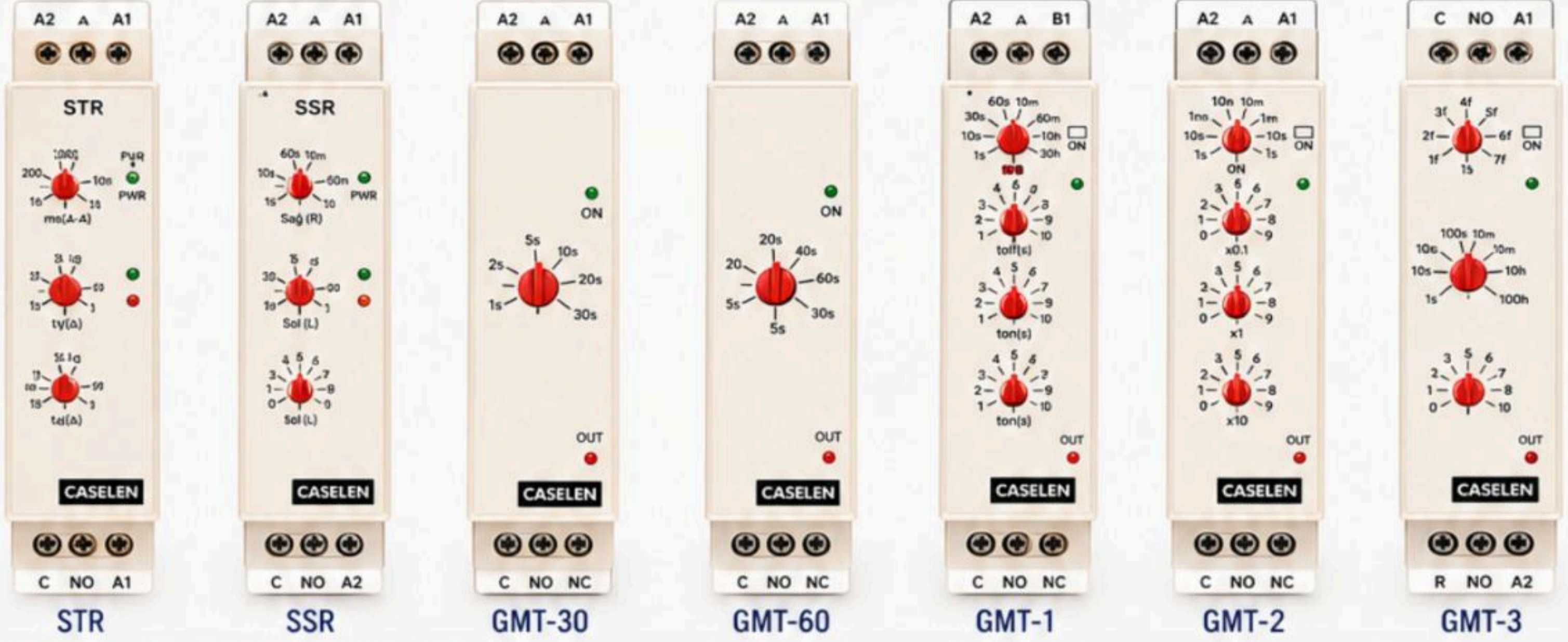
2) NC KONTAK KULLANIMI (TERCİHE BAĞLI)



AYARLANABİLİR ZAMAN RÖLELERİ

CASELEN

ZAMANLAMA VE KONTROL ÇÖZÜMLERİ



STR

YILDIZ ÜÇGEN ZAMAN RÖLESİ

STR, endüstriyel motorların kalkış anındaki yüksek demeraj akımını sınırlamak ve güvenli bir geçiş sağlamak amacıyla tasarlanmıştır. Hassas zamanlama ayarı ve geniş çalışma gerilimi ile panolunuzun en güvenilir parçasıdır.

- ✓ **Çift Zaman Ayarı:** Yıldız süresi ve geçiş gecikmesi için bağımsız kontrol.
- ✓ **Geniş Besleme Aralığı:** 24-240V AC/DC ekstra güç kaynağı gerektirmez.
- ✓ **Kompakt Tasarım:** Ray tipi montaja uygun, 22.5mm ince gövde.

ÖZELLİKLER

AYAR VE LED GÖSTERGE

| | |
|--------------------------|-----------------------------------|
| Yıldız Röle Süresi Ayarı | 1s – 60s arası ayarlanabilir |
| Üçgen Geçiş Süresi | 50ms – 600ms arası ayarlanabilir. |
| Ledler | Power, Yıldız Üçgen |

GÜÇ PARAMETRELERİ

| | |
|------------------|-------------|
| Çalışma Gerilimi | 24-240AC/DC |
| Güç Tüketimi | < 2W |

BAĞLANTI ARAYÜZLERİ

| | |
|-------------|------------------------|
| Röle Çıkışı | 2 adet SPDT 8A@250V AC |
|-------------|------------------------|

ÇEVRE VE FİZİKSEL KARAKTERİSTİK

| | |
|-------------------|---------------------------|
| Kutu | Plastik |
| Boyut | 90 x 23.5 x 61 mm |
| Ağırlık | 100 g |
| Montaj | DIN-rail mounting |
| Çalışma Sıcaklığı | -10 +70°C |
| Nem Dayanımı | 95% RH (Yoğuşmasız ortam) |



SSR

SAĞ - SOL RÖLESİ

SSR, endüstriyel motorların dönüş yönünü güvenli, hızlı ve otomatik bir şekilde değiştirmek amacıyla tasarlanmıştır. Dahili elektriksel kilitleme özelliği ve ayarlanabilir bekleme süreleri ile motorunuzu mekanik ve elektriksel zorlamalara karşı koruyan profesyonel bir kontrol çözümüdür.

- ✓ **Güvenli Yön Değişimi:** Sağ ve sol geçişleri arasında ayarlanabilir ölü zaman (bekleme süresi) ile kontak çakışmalarını ve motorun ani duruş-kalkış stresini engeller.
- ✓ **240V AC/DC destekleyen yapısı** sayesinde ek bir güç kaynağına ihtiyaç duymadan her panoya kolayca entegre olur.
- ✓ **Kompakt Tasarım:** Standart ray tipi montaja uygun, 22.5mm ince gövde.

ÖZELLİKLER

AYAR VE LED GÖSTERGE

| | |
|-----------------------|-----------------------------------|
| Sağ Röle Süresi Ayarı | 1s – 60s arası ayarlanabilir |
| Sol Röle Geçiş Süresi | 50ms – 600ms arası ayarlanabilir. |
| Ledler | Power, Sağ , Sol |

GÜÇ PARAMETRELERİ

| | |
|------------------|----------|
| Çalışma Gerilimi | 240AC/DC |
| Güç Tüketimi | < 2W |

BAĞLANTI ARAYÜZLERİ

| | |
|-------------|-------------------------|
| Röle Çıkışı | 2 adet SPDT 10A@250V AC |
|-------------|-------------------------|

ÇEVRE VE FİZİKSEL KARAKTERİSTİK

| | |
|-------------------|---------------------------|
| Kutu | Plastik |
| Boyut | 90 x 23.5 x 61 mm |
| Ağırlık | 100 g |
| Montaj | DIN-rail mounting |
| Çalışma Sıcaklığı | -10 +70°C |
| Nem Dayanımı | 95% RH (Yoğuşmasız ortam) |

GMT

AYARLANABİLİR ZAMAN RÖLELERİ

GTM, endüstriyel sistemlerin ihtiyaç duyduğu hassas zamanlama kontrolünü sağlamak amacıyla tasarlanmıştır. Geniş ayar aralığı ve yüksek tekrarlanabilirlik hassasiyeti ile makinelerinizin ve süreçlerinizin hatasız bir zaman döngüsüyle çalışmasını garanti eder.

- ✓ **Hassas Zamanlama Kontrolü:** 0.1 saniyeden 100 saate kadar uzanan geniş zaman skalasıyla, en kısa gecikmelerden en uzun operasyon süreçlerine kadar tam denetim sağlar.
- ✓ **Geniş Besleme Aralığı:** 12-240V AC/DC aralığında çalışan evrensel besleme yapısı sayesinde, farklı gerilim seviyelerine sahip panolarda ek dönüştürücü gerektirmeden güvenle kullanılır.
- ✓ **Kompakt Tasarım:** Standart DIN rayı montajına uygun, 22.5mm ince gövde yapısı ile pano içi yerleşim düzenini optimize eder ve alandan tasarruf sağlar.
- ✓ **Çoklu Çalışma Modu:** Çekmede gecikme (On-Delay), bırakmada gecikme (Off-Delay) veya flaşör modları ile farklı uygulama senaryolarına tek cihazla çözüm sunar.
- ✓ **Yüksek Anahtarlama Ömrü:** Kaliteli iç röle yapısı sayesinde yoğun çalışma temposunda bile uzun ömürlü ve kararlı performans sergiler.
- ✓ **Kolay Ayarlanabilirlik:** Ön paneldeki yüksek çözünürlüklü trimpotlar sayesinde zaman skalası ve çarpan değerleri saniyeler içinde set edilebilir.

GMT SERİSİ MODELLERİ

| Ürün Kodu | Zaman Aralığı | Pals | Çekme Gecikmeli (ER) | Bırakma Gecikmeli (Em) | Simetrik Flaşör (EF) | Tetikleme Girişi | Kontak Çıkışı (8A@250V AC) | 12-240V AC/DC |
|-----------|-------------------|------|----------------------|------------------------|----------------------|------------------|----------------------------|---------------|
| GTM-30 | 2 – 30 sn | × | ✓ | × | × | × | 1C/O, 8A, 2000 VA | ✓ |
| GTM-60 | 1 – 60 sn | × | ✓ | × | × | × | 1C/O, 8A, 2000 VA | ✓ |
| GTM-1 | 0,1 sn – 30 saat | × | ✓ | ✓ | × | × | 1C/O, 8A, 2000 VA | ✓ |
| GTM-2 | 0,1 sn – 999 dak. | × | ✓ | ✓ | × | × | 1C/O, 8A, 2000 VA | ✓ |
| GTM-3 | 0,1 sn – 100 saat | × | ✓ | ✓ | ✓ | ✓ | 1C/O, 8A, 2000 VA | ✓ |

STR SERİSİ ORTAK ÖZELLİKLER

GÜÇ PARAMETRELERİ

| | |
|------------------|-------------|
| Çalışma Gerilimi | 24-240AC/DC |
| Güç Tüketimi | < 2W |

BAĞLANTI ARAYÜZLERİ

| | |
|-------------|------------------------|
| Röle Çıkışı | 2 adet SPDT 8A@250V AC |
|-------------|------------------------|

ÇEVRE VE FİZİKSEL KARAKTERİSTİK

| | | |
|-------------------|-------------------|---------------------------|
| Kutu | Plastik | Plastik |
| Boyut | 90 x 23.5 x 61 mm | |
| Ağırlık | 100 g | |
| Montaj | 100 g | DIN-rail mounting |
| Çalışma Sıcaklığı | | -10 +70°C |
| Nem Dayanımı | | 95% RH (Yoğuşmasız ortam) |

SSR SERİSİ ORTAK ÖZELLİKLER

GÜÇ PARAMETRELERİ

| | |
|------------------|----------|
| Çalışma Gerilimi | 240AC/DC |
| Güç Tüketimi | < 2W |

BAĞLANTI ARAYÜZLERİ

| | |
|-------------|-------------------------|
| Röle Çıkışı | 2 adet SPDT 10A@250V AC |
|-------------|-------------------------|

ÇEVRE VE FİZİKSEL KARAKTERİSTİK

| | | |
|-------------------|-------------------|---------------------------|
| Kutu | Plastik | Plastik |
| Boyut | 90 x 23.5 x 61 mm | |
| Ağırlık | 100 g | |
| Montaj | 100 g | DIN-rail mounting |
| Çalışma Sıcaklığı | | -10 +70°C |
| Nem Dayanımı | | 95% RH (Yoğuşmasız ortam) |

GMT SERİSİ ORTAK ÖZELLİKLER

GÜÇ PARAMETRELERİ

| | |
|------------------|-------------|
| Çalışma Gerilimi | 24-240AC/DC |
| Güç Tüketimi | < 2W |

BAĞLANTI ARAYÜZLERİ

| | |
|-------------|-------------------------|
| Röle Çıkışı | 1 adet SPDT 10A@250V AC |
|-------------|-------------------------|

ÇEVRE VE FİZİKSEL KARAKTERİSTİK

| | | |
|-------------------|-------------------|---------------------------|
| Kutu | Plastik | Plastik |
| Boyut | 90 x 23.5 x 61 mm | |
| Ağırlık | 100 g | |
| Montaj | 100 g | DIN-rail mounting |
| Çalışma Sıcaklığı | | -10 +70°C |
| Nem Dayanımı | | 95% RH (Yoğuşmasız ortam) |

MCR SERİSİ

MOTOR KONTROL RÖLELERİ

MCR, endüstriyel tesislerdeki motorların ömrünü kısaltan ve ani duruşlara neden olan elektriksel hataları önceden tespit etmek için geliştirilmiş ileri seviye bir koruma cihazıdır. Motorun sargı yapısını bozabilecek faz dengesizliklerini ve gerilim dalgalanmalarını mikrosaniye mertebesinde analiz ederek, sistemi güvenli bölgede tutar. Ray tipi kompakt tasarımı ve tak-çalıştır yapısıyla modern pano uygulamaları için idealdir.



MCR-01

MCR-02

MCR-03

MCR-04

MCR-05

FCR-01



KAPSAMLI ELEKTRİKSEL KORUMA

Faz kaybı, faz sırası hatası, aşırı/düşük gerilim ve asimetri gibi kritik parametreleri sürekli izleyerek motorun duruş sürelerini minimize eder.



KOMPAKT VE RAY TİPİ GÖVDE

Standart DIN rayı montajına uygun, 30mm ince gövde yapısı ile panolarda maksimum yer verimliliği sağlar.



HIZLI ARIZA TEŞHİSİ

Ön paneldeki LED kombinasyonları sayesinde arızanın kaynağını teknik personelin anında anlamasını sağlar.

KULLANIMI AVANTAJLARI VE VERİMLİLİK



BAKIM MALİYETLERİNDE DÜŞÜŞ

Motor sargılarının aşırı ısınmasını önleyerek, motor yeniden sarım maliyetlerini ve işletme duruşlarını %80'e varan oranda azaltır.



HIZLI ARIZA TEŞHİSİ

Ön paneldeki LED kombinasyonları sayesinde arızanın faz sırasından mı yoksa gerilim düşümünden mi kaynaklandığını teknik personelin anında anlamasını sağlar.

UYGULAMA ALANLARI



HVAC SİSTEMLERİ

Chiller grupları ve merkezi klima santralleri.



SU YÖNETİMİ

Dalgıç pompalar ve yüksek basınçlı hidroforlar.



ÜRETİM HATLARI

Tekstil makineleri, plastik enjeksiyon cihazları ve paketleme hatları.

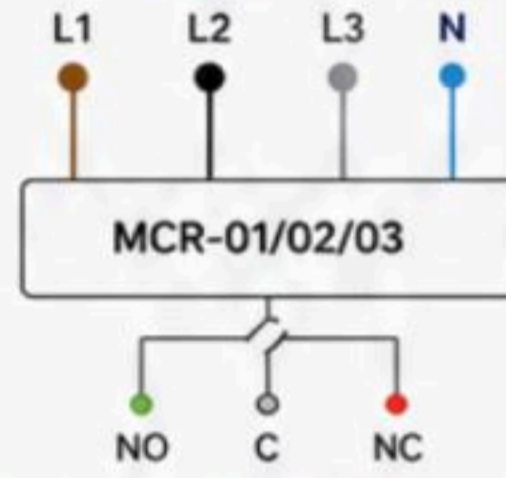


ASANSÖR VE VİNÇ

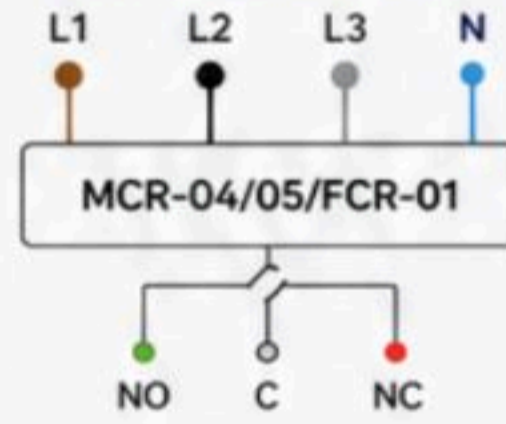
Yük asansörleri ve tavan vinçlerinin motor koruma devreleri.

BAĞLANTI ŞEMALARI

MCR-01 / 02 / 03



MCR-04 / 05 / FCR-01



LED GÖSTERGELERİ

- PWR : Cihaz Besleme
- FALT : Arıza
- OUT : Röle Çıkışı

KLEMENS BİLGİSİ

- L1, L2, L3 : Faz Girişleri
- N : Nötr Girişi
- NO : Normalde Açık
- C : Ortak (Common)
- NC : Normalde Kapalı

| Ürün Kodu | Çalışma Aralığı | Faz Yokluğu | Faz Sırası Hatası | Ayarlanabilir Açma Gecikmesi | Ayarlanabilir Çekme Gecikmesi | Ayarlanabilir Asimetri | Sabit Asimetri | Nörsüz | Kontak Çıkışı |
|-----------|-----------------|-------------|-------------------|------------------------------|-------------------------------|------------------------|----------------|--------|--------------------|
| MCR-01 | 220-230 VAC | ✓ | ✓ | ✗ | ✗ | ✗ | %20 | ✗ | 1C/O, 10A, 2000 VA |
| MCR-02 | 220-230 VAC | ✓ | ✓ | ✗ | ✗ | ✗ | %40 | ✗ | 1C/O, 10A, 2000 VA |
| MCR-03 | 380-400 VAC | ✓ | ✓ | ✗ | ✗ | ✗ | %40 | ✓ | 1C/O, 10A, 2000 VA |
| MCR-04 | 220-230 VAC | ✓ | ✓ | ✓ | ✓ | %5-15 | ✗ | ✗ | 1C/O, 10A, 2000 VA |
| MCR-05 | 380-400 VAC | ✓ | ✓ | ✓ | ✓ | %5-15 | ✗ | ✓ | 1C/O, 10A, 2000 VA |
| FCR-01 | 220-230 VAC | ✓ | ✓ | ✗ | ✗ | ✗ | ✗ | ✗ | 1C/O, 10A, 2000 VA |

ÖZELLİKLER

GÜÇ PARAMETRELERİ

Güç Tüketimi < 2W

BAĞLANTI ARAYÜZLERİ

Röle Çıkışı 1 adet SPDT 10A@250V AC

ÇEVRE VE FİZİKSEL KARAKTERİSTİK

| | |
|-------------------|-------------------|
| Kutu | Plastik |
| Boyut | 90 x 30 x 61 mm |
| Ağırlık | 120 g |
| Montaj | DIN-rail mounting |
| Çalışma Sıcaklığı | -10 +70°C |

VCR

GERİLİM KONTROL RÖLESİ

VCR, hassas elektronik cihazların ve endüstriyel motorların, şebekedeki istikrarsız gerilim hareketlerinden zarar görmesini engellemek için tasarlanmış yüksek performanslı bir koruma modülüdür. Şebeke gerilimini gerçek zamanlı (True RMS) olarak analiz eder ve ayarlanan güvenli eşik değerlerinin dışına çıktığında sistemi saniyeler içinde izole ederek donanım ömrünü garanti altına alır. Modern otomasyon panoları için hem bir sigorta hem de bir tanı aracıdır. Ray tipi kompakt tasarımı ve tak-çalıştır yapısıyla modern pano uygulamaları için idealdir.



HASSAS GERİLİM ANALİZİ

Alt ve üst gerilim sınırlarını %1 hassasiyetle denetler. Şebekedeki ani yükselmeleri (surge) ve çökme (sag) durumlarını anında tespit eder.



AYARLANABİLİR HİSTEREZİS VE ZAMANLAMA

Sistemdeki dalgalanmaların kararsızlığa yol açmaması için kullanıcı tanımlı hata dönüş farkı (histerzis) ve hata bekleme süresi (trip delay) sunar.



KOMPAKT FORM FAKTÖRÜ

30mm genişliğindeki ince yapısı ile yoğun yerleşime sahip panolarda alan verimliliğini maksimize eder.

KULLANIM AVANTAJLARI



ELEKTRONİK KART KORUMASI

PLC, sürücü (VFD) ve hassas sensörlerin yüksek gerilim nedeniyle yanmasını engelleyerek yüksek maliyetli duruşları ve yedek parça giderlerini önler.



SİSTEM KARARLILIĞI

Gerilim normale dönene kadar çıkış vermeyerek, cihazların düşük gerilimde zorlanarak aşırı akım çekmesini ve ısınmasını durdurur.



GÖRSEL TEŞHİS

Ön paneldeki durum LED'leri ile arızanın "Yüksek Gerilim" mi yoksa "Düşük Gerilim" mi olduğunu personelin anında ayırt etmesini sağlar.

UYGULAMA ALANLARI



TELEKOMÜNİKASYON

Baz istasyonları ve haberleşme merkezleri.



VERİ MERKEZLERİ

UPS girişleri ve sunucu kabinleri.



ENDÜSTRİYEL TESİSLER

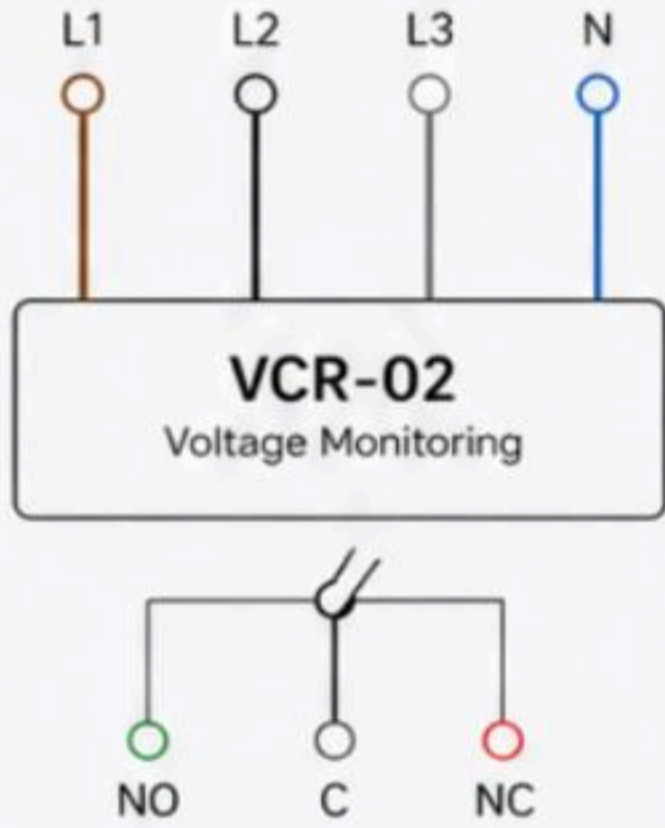
CNC tezgahları, tekstil makineleri ve kontrol panoları.



KONUT VE TİCARİ YAPILAR

Merkezi iklimlendirme sistemleri ve asansör kumanda panoları.

BAĞLANTI ŞEMASI



| Ürün Kodu | Çalışma Aralığı | Faz Yokluğu | Faz Sırası Koruması | Ayarlanabilir Açma Gecikmesi | Ayarlanabilir Çekme Gecikmesi | Aşırı Gerilim | Düşük Gerilim | Nörlsüz | Kontak Çıkışı |
|-----------|-----------------|-------------|---------------------|------------------------------|-------------------------------|---------------|---------------|---------|--------------------|
| VCR-01 | 150-300 VAC | ✓ | ✓ | ✓ | ✓ | ✓ | ✓ | ✗ | 1C/O, 10A, 2000 VA |
| VCR-02 | 150-300 VAC | ✓ | ✓ | ✓ | ✓ | ✓ | ✓ | ✗ | 1C/O, 10A, 2000 VA |
| VCR-03 | 270-510 VAC | ✓ | ✓ | ✓ | ✓ | ✓ | ✓ | ✓ | 1C/O, 10A, 2000 VA |

ÖZELLİKLER

GÜÇ PARAMETRELERİ

Güç Tüketimi < 2W

BAĞLANTI ARAYÜZLERİ

Röle Çıkışı 1 adet SPDT 10A@250V AC

ÇEVRE VE FİZİKSEL KARAKTERİSTİK

| | |
|-------------------|---------------------------|
| Kutu | Plastik |
| Boyut | 90 x 30 x 61 mm |
| Ağırlık | 120 g |
| Montaj | DIN-rail mounting |
| Çalışma Sıcaklığı | -10 +70°C |
| Nem Dayanımı | 95% RH (Yoğuşmasız ortam) |

FCR SERİSİ

ŞEBEKE İZLEME RÖLESİ

Faz ve şebeke parametrelerini sürekli izleyerek, sistemlerinizi koruyan akıllı ve güvenilir çözüm.



ŞEBEKE KORUMA

Faz kaybı, faz sırası, aşırı/düşük gerilim, faz dengesizliği, frekans hata ve birçok parametreyi izleyerek sisteminizi korur.



AKILLI ALARM & LOG

Alarmları kaydeder, hata durumlarında geçmiş kayıtlarına web arayüzü üzerinden erişebilirsiniz.



WIFI İLE KOLAY KURULUM VE KULLANIM

Dahili WiFi erişim noktası ile, web arayüzü üzerinden hızlı kurulum, izleme ve yönetim.



ESNEK VE KOMPAKT

Ray montaja uygun kompakt tasarım. Dar panolarda bile kolay montaj imkanı sağlar.



2.4" DOKUNMATİK EKРАН (FCR-101)

Sezgisel arayüz ile anlık ölçümleri izleyin, ayarları kolayca yapın. (Renkli, Türkçe menü)



FCR-101

(2.4" Dokunmatik Ekranlı Model)



FCR-001

(Ekransız Model)



WIFI İLE KOLAY ERİŞİM

- ✓ Dahili WiFi erişim noktası
- ✓ Hızlı ve kolay kurulum
- ✓ Tüm ayarlar web arayüzü üzerinden
- ✓ Yazılım güncelleme desteği



Web Arayüzü

Yerleşik web sunucusu ile izleme, ayar ve yönetim.

TEKNİK ÖZELLİKLER

| | |
|-----------------------|--------------------------------------|
| Besleme Gerilimi | 24 – 240 V AC/DC (50/60 Hz) |
| Güç Tüketimi | ≤ 5 W |
| Ölçüm Tipi | 3 Faz + N |
| Ölçüm Gerilim Aralığı | 10 – 300 V AC (Faz-Nötr) |
| Ölçüm Frekans Aralığı | 45 – 65 Hz |
| Giriş Sayısı | 5 Adet (Fazlar ve Nötr) |
| Çıkış Sayısı | 2 Adet Röle (5 A / 250 V AC) |
| Röle Çalışma Modları | Alarm / Uyan / Trip / Programa bağlı |
| İletişim | Dahili WiFi (Web Arayüzü) |
| WiFi Standardı | 2.4 GHz, 802.11 b/g/n (Access Point) |
| Web Sunucusu | Yerleşik Web Arayüzü |

| | |
|-----------------------|--|
| Görüntüleme (FCR-101) | 2.4" TFT Renkli Dokunmatik Ekran |
| Gösterge (FCR-001) | LED Gösterge (Power, Fault, Com, In1-5, Out1-2) |
| İzlenen Parametreler | Faz-Nötr Gerilimi, Faz-Faz Gerilimi, Frekans, Faz Sırası, Faz Kaybı, Nötr Kaybı, Aşırı/Düşük Gerilim, Gerilim Dengesizliği, Frekans Hatası, Gerilim Dalgalanması, Anlık Min/Max Değerler |
| Ayar Aralıkları | Web arayüzü veya cihaz üzerinden |
| Çalışma Sıcaklığı | -20 °C ~ +70 °C |
| Saklama Sıcaklığı | -30 °C ~ +80 °C |
| Montaj | 35 mm DIN Ray |
| Boyutlar (mm) | 96 (G) x 96 (Y) x 58 (D) |
| Koruma Sınıfı | IP20 (Önden) / IP40 (Kutu içinde) |

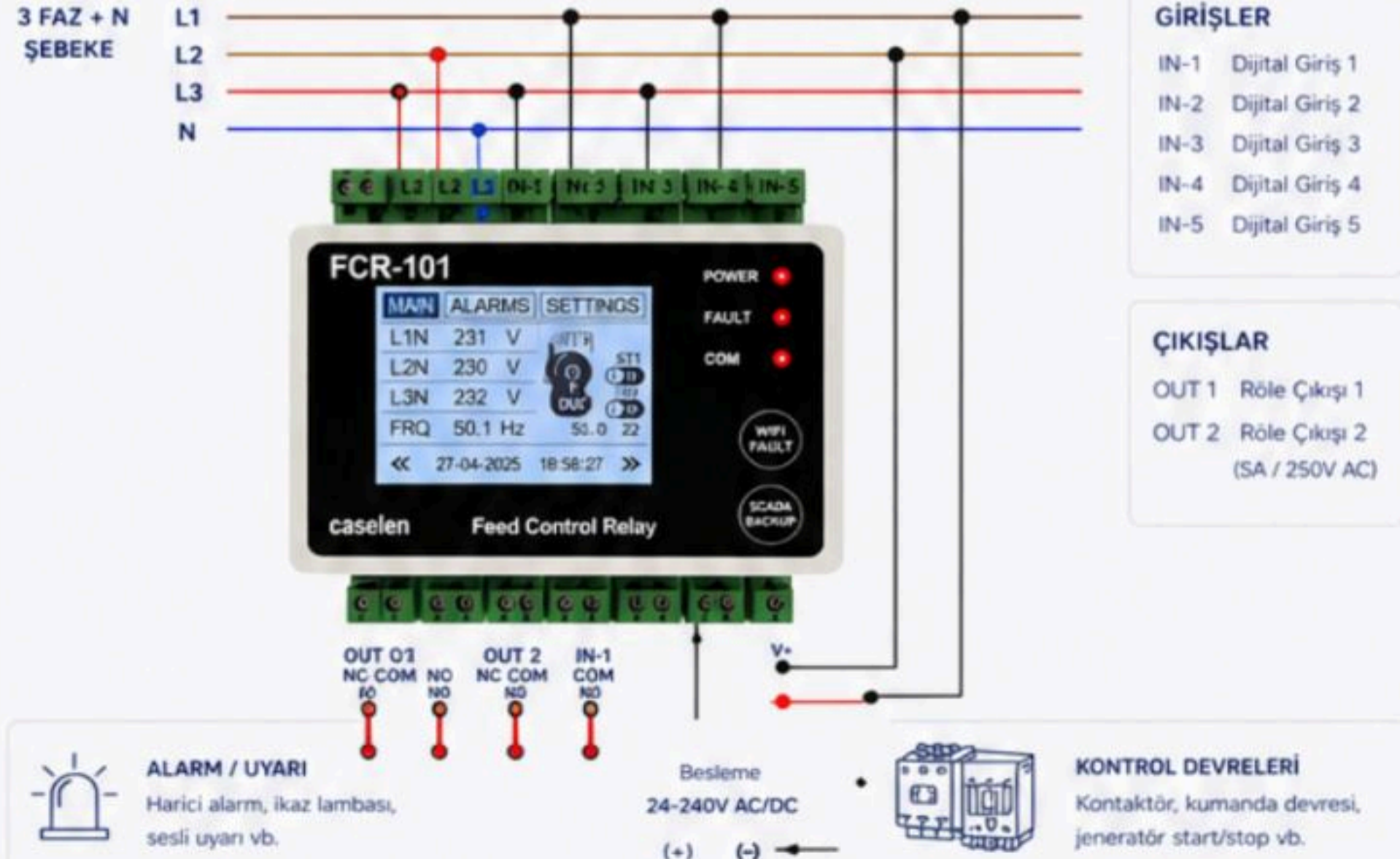
KULLANIM ALANLARI

- Endüstriyel Tesisler**
Pompalar, fanlar, kompresörler ve üretim hatları
- Jeneratör & Transfer Panoları**
Jeneratör besleme kontrolü ve koruma
- Bina & Altyapı Sistemleri**
HVAC, asansör, aydınlatma ve bina panoları
- Yenilenebilir Enerji Sistemleri**
Güneş enerjisi, rüzgar türbini ve inverter koruması
- Otomasyon & Makine Üreticileri**
Makine ve otomasyon panoları

ÖNE ÇIKAN ÖZELLİKLER

- ✓ 2.4" Renkli Dokunmatik Ekran (FCR-101)
- ✓ Ekransız LED Gösterge (FCR-001)
- ✓ 5 Giriş - 2 Röle Çıkış
- ✓ 24-240V AC/DC Geniş Besleme Aralığı
- ✓ Dahili WiFi ile web arayüzü
- ✓ SCADA entegrasyon desteği (Modbus TCP - Yakında)
- ✓ Kullanıcı dostu Türkçe arayüz

BAĞLANTI ŞEMASI (FCR-101)



CE2S

2x RTU TO TCP GATEWAY

Endüstriyel RTU Çevirici

2 adet RTU/RS485 cihazınızı TCP/IP ağına taşıyan güçlü ve kompakt çözüm.



WEB ARAYÜZÜ İLE KOLAY AYAR

Dahili WiFi erişim noktası ile hızlı kurulum, izleme ve yönetim. Herhangi bir yazılım yüklemeyen web arayüzü üzerinden kolay yapılandırma.



ÇİFT RTU DESTEĞİ

2 adet RS485/RTU cihazını bağımsız olarak TCP/IP ağına dönüştürür. Her port için ayrı konfigürasyon imkanı.



GÜVENİLİR & ENDÜSTRİYEL

Endüstriyel koşullarda uzun ömürlü ve dayanıklı tasarım. Geniş çalışma sıcaklığı aralığı ile zorlu ortamlarda güvenle çalışır.



KOMPAKT & PRATİK

Ray montaja uygun kompakt gövde yapısı ile pano içinde minimum yer kaplar.



DAHİLİ WiFi

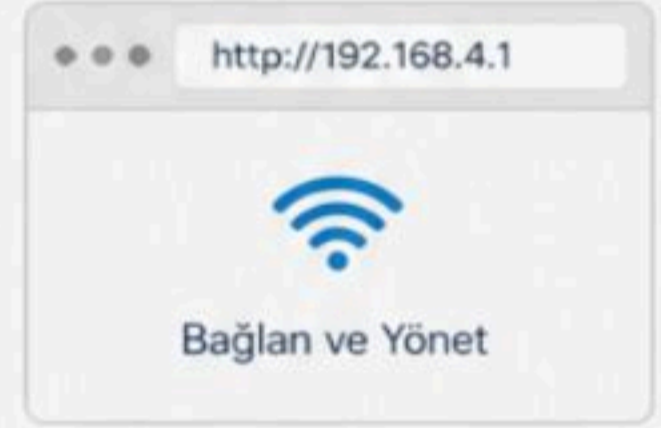
Cihaz kendi WiFi ağı ile bağlanır. Web arayüzü üzerinden tüm ayar, izleme ve yapılandırmalar kolayca gerçekleştirilir.

- ✓ Yazılım yüklemeye gerek yok
- ✓ Hızlı ve kolay kurulum
- ✓ Tüm ayarlar web arayüzü üzerinden



WEB ARAYÜZÜ

Yerleşik web sunucusu ile izleme, ayar ve yönetim.



TEKNİK ÖZELLİKLER

| | | | |
|--------------------|-------------------------|-------------------|--------------------------------------|
| Besleme Gerilimi | 9 - 36 V DC | WiFi | 2.4 GHz, 802.11 b/g/n (Access Point) |
| Güç Tüketimi | ≤ 3 W | Güvenlik | WPA2-PSK |
| Port Sayısı | 2x RS485 (RTU) | Web Arayüzü | Dahili Web Sunucusu |
| İletişim Protokolü | RTU (Modbus RTU vb.) | Gösterge LED | PWR, WiFi, Port1, Port2 |
| TCP Modu | TCP Server / TCP Client | Çalışma Sıcaklığı | -20 °C ~ +70 °C |
| Baud Rate | 300 - 115200 bps | Saklama Sıcaklığı | -30 °C ~ +80 °C |
| Veri Bitleri | 7, 8 | Bağıl Nem | %5 - %95 (yoğuşmasız) |
| Stop Bit | 1, 2 | Montaj | 35 mm DIN Ray |
| Parite | None, Even, Odd | Boyutlar (mm) | 25 (G) x 90 (Y) x 95 (D) |
| İzolasyon | RS485 İzolasyon: 2.5 kV | Koruma Sınıfı | IP20 |
| Ethernet | 10/100 Mbps, RJ45 | | |

UYGULAMA ALANLARI



BAĞLANTI ŞEMASI

