

CFTS

FOTOSEL RÖLESİ

Akıllı Aydınlatma Kontrol Çözümü

CFTS fotosel rölesi, ortam ışık seviyesini algılayarak aydınlatma sistemlerini otomatik olarak kontrol eden, enerji tasarrufu ve kullanım kolaylığı sağlayan endüstriyel bir çözümdür.

Ortam ışığını gerçek zamanlı analiz ederek, belirlenen eşik seviyesine göre bağlı yükü otomatik olarak devreye alır veya çıkarır. Bu sayede hem enerji verimliliği sağlanır hem de manuel müdahale ihtiyacı ortadan kalkar.



AKILLI IŞIK ALGILAMA

Ortam ışığına bağlı otomatik ON/OFF kontrol ile aydınlatma sistemlerinizi akıllıca yönetin.



ENERJİ TASARRUFU

Gereksiz aydınlatmayı engeller, enerji maliyetlerinizi düşürür.



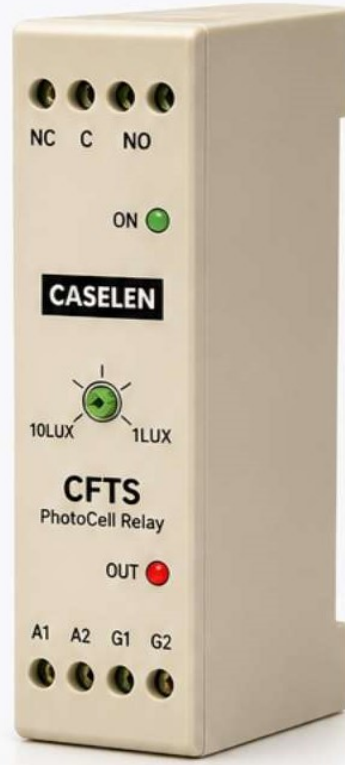
KOMPAKT TASARIM

22.5mm ince gövde yapısı ve DIN ray uyumlu tasarım ile panoda minimum yer kaplar.



GÜVENLİ RÖLE ÇIKIŞI

Yüksek akım anahtarlama kapasitesi ve elektriksel izolasyon ile güvenli kullanım sunar.



BAĞLANTI ŞEMASI



NC : Normalde Kapalı Çıkış

C : Ortak (Common)

NO : Normalde Açık Çıkış

A1 : Besleme (230V AC)

A2 : Besleme (230V AC)

G1 : Fotosel Giriş

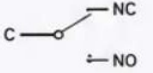
G2 : Fotosel Giriş

ÇALIŞMA PRENSİBİ



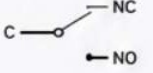
AYDINLIKTA

Ortam ışığı yüksek olduğunda röle çıkışı açılır. (NO kontağı açık - Yük kapalı)



KARANLIKTA

Ortam ışığı düşük olduğunda röle çıkışı kapanır. (NO kontağı kapalı - Yük açık)



TEKNİK ÖZELLİKLER

GÜÇ PARAMETRELERİ

Çalışma Gerilimi	230V AC
Güç Tüketimi	< 2W

AYAR VE GÖSTERGE

LUX Ayarı	1 - 10 LUX (ayar potu)
LED Göstergeler	● ON : Cihaz Aktif ● OUT : Röle Çıkışı

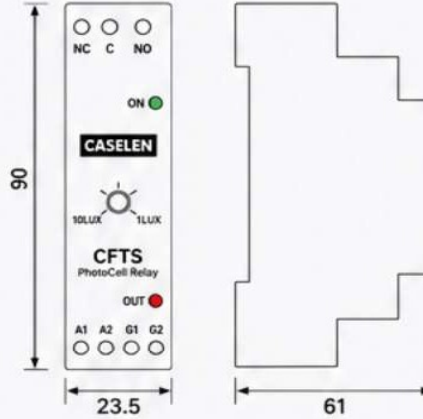
BAĞLANTI ARAYÜZLERİ

Röle Çıkışı	1 adet SPDT (NO / NC / C)
Anahtarlama Kapasitesi	10A @ 250V AC

ÇEVRESEL ÖZELLİKLER

Çalışma Sıcaklığı	-10°C / +70°C
Nem Dayanımı	%95 RH (Yoğuşmasız ortam)
Montaj	DIN Ray Montaj
Kutu	Plastik
Boyutlar	90 x 23.5 x 61 mm
Ağırlık	100 g

BOYUTLAR (mm)



MONTAJ

Standart 35mm DIN rayına kolay montaj imkanı sunar.



UYGULAMA ALANLARI



Sokak ve yol aydınlatmaları



Bahçe ve peyzaj aydınlatmaları



Otopark ve site aydınlatmaları



Endüstriyel tesis aydınlatmaları



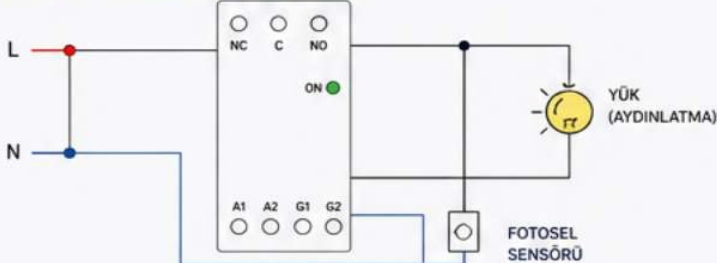
Reklam panoları ve tabelalar

KULLANIM AVANTAJLARI

- ✓ Tam otomasyon (manuel müdahale yok)
- ✓ Enerji maliyetlerinde düşüş
- ✓ Aydınlatma ömründe artış
- ✓ Güvenlik artışı (otomatik gece aydınlatma)
- ✓ Kolay ayarlanabilir LUX seviyesi

BAĞLANTI ÖRNEK ŞEMALARI

1) STANDART AYDINLATMA UYGULAMASI



2) NC KONTAK KULLANIMI (TERCİHE BAĞLI)

