

FCR-101

DOKUNMATİK EKSPANLI ŞEBEKE İZLEME VE KORUMA RÖLESİ KULLANMA KILAVUZU

İçindekiler

1. GENEL BİLGİLER	3
2. CİHAZ ÖZELLİKLERİ.....	4
2.1. FONKSİYONLAR.....	4
2.2. DOKUNMATİK EKRAN	4
2.3. TUŞLAR	4
2.4. LEDLER.....	4
2.5. BESLEME	4
2.6. ÖLÇÜM GİRİŞLERİ	4
2.7. DİJİTAL GİRİŞLER.....	4
2.8. RÖLE ÇIKIŞLARI	4
3. EKRANLAR.....	5
3.1. ANA MENÜ	5
3.1.1. ANA EKRAN.....	5
3.1.2. DURUM EKRANI.....	6
3.1.3. RÖLE EKRANI.....	6
3.1.4. CİHAZ BİLGİ EKRANI.....	7
3.2. ALARMLAR MENÜSÜ	7
3.3. AYARLAR MENÜSÜ	8
3.3.1. DOKUNMATİK EKRAN ÜZERİNDEN AYARLAR	8
3.3.2. WEB ÜZERİNDEN AYARLAR.....	13
4. MODBUS TABLOSU.....	22
4.1. COIL REGİSTERLARI.....	22
4.2. INPUT REGISTERLARI	22
4.3. HOLDING REGISTER	24
5. BAĞLANTI ŞEMASI	26
6. FABRİKA AYARLARI	28
7. BOYUTLAR.....	29

1. GENEL BİLGİLER

FCR-101 bağı olduğu şebekenin 3 faz gerilimini ve frekansını sürekli olarak ölçerek ayarlanan değerlere göre anormal bir durum olduğunda çıkış rölelerini aktif ederek enerji santrali ile şebekeyi ayırır. Şebeke değerleri normale döndüğünde, santralin tekrardan şebeke ile bağlantısını sağlar.

- ESP32 tabanlı dijital kontrol
- 2.4" TFT-LCD dokunmatik panel
- Besleme 24-240V ACDC
- Maximum ölçüm gerilimi 400V AC RMS (560Vp)
- Frekans ölçüm aralığı 40-60Hz
- Kontrol gerilimi 18-36V DC
- MODBUS RTU protokolü ile veri aktarımı
- Anlık gerilim ve frekans izleme
- Koruma ve haberleşme verilerinin ayarlanması
- Alarm durumlarının gerçek zamanlı kaydedilip izlenmesi
- Güç, haberleşme, hata ve kesici konum led göstergeleri

2. CİHAZ ÖZELLİKLERİ

2.1. FONKSİYONLAR

- Düşük ve yüksek gerilim 1. kademe açma/koruma
- Düşük ve yüksek gerilim 2. kademe açma/koruma
- Düşük ve yüksek frekans 1. kademe açma/koruma
- Düşük ve yüksek frekans 2. kademe açma/koruma
- Saniyedeki artan frekans değişimine (ROCOF) karşı açma/koruma (opsiyonel)

2.2. DOKUNMATİK EKRAN

2.4" 320x240 dokunmatik TFT-LCD'ye sahiptir. Dokunmatik ekran üzerinden koruma ve haberleşme parametrelerinin değiştirilmesi sağlanmaktadır.

2.3. TUŞLAR

Cihazın Uzak Açma-Kapama(SCADA), BACK UP temizleme ile WifiAP ve Hata temizleme işine yarayan 2 adet tuşu bulunmaktadır.

SCADA/BACK UP TUŞU: 2sn basılı tutunca Giriş-1(Y2) ve Giriş-2(Y3) Back up kontrol durumları temizlenir.

5sn basılı tutunca Uzak Açma-Kapama durumu manuel olarak temizlenir.

WIFI/FAULT TUŞU: 2sn basılı tutunca varsa hata durumları temizlenir.

5sn basılı tutunca cihaz yeniden başlar ve WifiApp aktif hale gelir.

2.4. LEDLER

POWER: Cihazın beslemesinin olup olmadığını gösterir.

FAULT: Kesici OFF konumundayken kırmızı yanar. Herhangi bir hata durumunda 1sn aralıklarla yanıp söner.

COM: Cihaz RS485 üzerinden haberleşme sağlıyorsa bu led haberleşme olduğu sürece yanıp söner.

2.5. BESLEME

24-240V AC DC gerilim ile çalışmaktadır. Kısa devre ve yüksel gerilimin koruması bulunmaktadır.

2.6. ÖLÇÜM GİRİŞLERİ

1 adet 3 faz gerilim girişi mevcuttur. 400V AC RMS %1 tolerans ile ölçüm yapabilir. 40 ile 60Hz frekans aralığını %1 tolerans ile ölçebilir.

2.7. DİJİTAL GİRİŞLER

5 adet kontrol girişine sahiptir. Bu girişlerin 3 adedi sabit işler (Scada Komutları ve Kesici Geri Besleme), kalan 2 adedi ise kaçak akım rölesi, acil durum butonu vb. işler için kullanılabilir. Girişler hem kuru kontak olarak çalışabildiği gibi dışarıdan 24VDC ile de çalışabilir.

2.8. RÖLE ÇIKIŞLARI

2 adet SPDT rölesi bulunmaktadır. Röleler NO ve NC olarak kullanılmakta ve kontak gerilimleri 230VAC/30VDC olup, akım dayanımı 10A'dır.

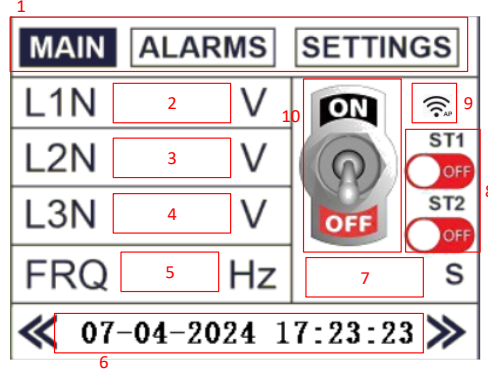
3. EKRANLAR

3.1. ANA MENÜ

Ana Menü; Ana Ekran, Durum Ekranı, Röle Ekranı ve Cihaz Bilgi Ekranı olmak üzere 4 ekrandan oluşmaktadır.

3.1.1. ANA EKRAN

Kesici durumunu, Faz gerilimlerini ve Kademe durumlarını gösteren ekrandır.



Yukarıdaki numaraların görevleri aşağıda listelenmiştir.

1. Ana Menü, Alarmlar ve ayarlar arasındaki geçiş butonlarıdır.
2. 1.Faz gerilimini 5 hane olarak gösterir.
3. 2.Faz gerilimini 5 hane olarak gösterir.
4. 3.Faz gerilimini 5 hane olarak gösterir.
5. Sistemin frekansını 4 hane olarak gösterir.
6. Saat ve tarih bilgisini gösterir.
7. Kesici kapama sayaç değerini gösterir.
8. Hata durumunun 1. kademe veya 2. kademe de olduğunu gösterir. Hata durumunda Yeşil yanarak ON durumuna geçerler.
9. Cihazın sahip olduğu Wifi durumunu gösterir. Ap Modu açık ise Wifi işaretinin altında AP yazısı çıkar. Normal Wifi açık ise sadece Wifi işareti görünür.
10. Kesici konum bilgisidir. Kesici açık durumunda OFF anahtar konumunda ve kırmızı renkli kapalı durumda ise ON ve yeşil renklidir.

3.1.2. DURUM EKRANI

Toplam trip sayısının, toplam hata sayısının, Remote ON/OFF ve girişlerin durumlarının gösterildiği ekrandır.

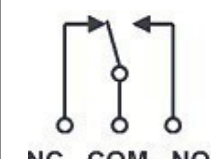
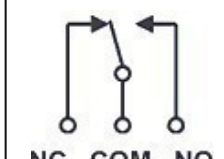
MAIN	ALARMS	SETTINGS
Total Trip Count		1
Total Error Count		2
SCADA Status		3
Y2 (GP - 1)		4
Y3 (GP - 2)		5
◀		▶

Yukarıdaki numaraların görevleri aşağıda listelenmiştir.

1. Toplam trip sayısını gösterir.
2. Toplam hata sayısını gösterir.
3. Scada dan gelen Remote ON/OFF komutunun durumunu belirtir.
4. Input-1 (Y2)'nin anlık durumunu belirtir.
5. Input-2 (Y3)'ün anlık durumunu belirtir.

3.1.3. RÖLE EKRANI

Cihazın sahip olduğu rölelerin konumlarının gösterildiği ekrandır. Röleler çekili olduğunda COM ucu NO ucuyla kısa devre olacaktır.

MAIN	ALARMS	SETTINGS
R1 Status		R2 Status
		
◀	09-03-2023 22:15:49	▶

3.1.4. CİHAZ BİLGİ EKRANI

Cihaz ile ilgili bilgilerinin görüldüğü ve ekran parlaklığının ayarlandığı yerdir.

DEVICE INFO	
Device Model	FCR-101
Serial Number	1
SW Version	1.0.0
HW Version	1
Up Time	10
◀ [Brightness Bar] ▶	

6

Yukarıdaki numaraların görevleri aşağıda listelenmiştir.

- 1- Cihazın Modelini gösterir.
- 2- Cihazın Seri No sunu gösterir.
- 3- Cihazın Yazılım versiyonunu gösterir.
- 4- Cihazın Donanım versiyonunu gösterir.
- 5- Cihazın ne kadar süre boyunca çalıştığını dakika olarak gösterir. Cihaz kapatılıp açıldığında sıfırdan başlar.
- 6- Ekranın parlaklığının ayarlandığı yerdir. Siyah kutucuk sağa veya sola kaydırılarak istenilen seviyede parlaklık ayarı yapmak mümkündür.

3.2. ALARMLAR MENÜSÜ

FCR-101 dokunmatik ekranda en son oluşan 5 adet Alarm'ı nedenini, değerini ve tarihini gösterir. Daha fazla alarm uyarısı web sayfası üzerinden görülebilir.

MAIN	ALARMS	SETTINGS
1- ¹	FREQ	35.25 ² 06:25 09/03/23 ³
2-	VOLTAG	225.25 08:38 09/03/23
3-	FREQ	45.25 22:49 09/03/23
4-	VOLTAG	65.5 18:27 09/03/23
5-	VOLTAG	100.15 13:34 09/03/23
◀ 09-03-2023 22:15:49 ▶		

Yukarıdaki numaraların görevleri aşağıda listelenmiştir.

1. Alarmın nedenini gösterir.
2. Alarm oluştuğundaki değeri gösterir.
3. Alarmın oluştuğu saati ve tarihi gösterir.

3.3. AYARLAR MENÜSÜ

3.3.1. DOKUNMATİK EKLAN ÜZERİNDEN AYARLAR

Ayarlar ekranına girilirken şifre sorulur. Fabrika ayarlı şifre '1234'dür.

MAIN	ALARMS	SETTINGS
PASSWORD		
1	2	
	7 8 9 ESC	
	4 5 6 ←	
	1 2 3 OK	
OK	0 .	
09-03-2023 22:15:49		

Yukarıdaki numaraların görevleri aşağıda listelenmiştir.

1. Şifre'nin gösterildiği yerdir.
2. Şifre'nin girildiği yerdir.

Şifrenin girilebilmesi için ilk önce 1 nolu yere basılır, sonra 2 nolu yerde ikon yanıp sönmeye başlar ve tuş takımı aktif hale gelir. Şifre girilerek tuş takımı üzerindeki OK butonuna basılır. Girilen şifre 1 nolu yerde görülür. Sonrasında 1 nolu yerin altındaki OK butonuna basılır. Eğer Şifre doğru ise ayarlar menüsüne girilir. Yanlış ise ayarlar menüsüne girilemez.

MAIN	ALARMS	SETTINGS
Breaker On Delay (s)		
1 1	2	
MEMORY	3	
SET	4	
SAVE	5	
09-03-2023 22:15:49		

Yukarıdaki numaraların görevleri aşağıda listelenmiştir.

1. Ayarlar ekranının sayfa numarasını gösterir.
2. Ayarlanacak değerin girildiği yerdir.
3. Cihaz hafızasındaki değeri gösterir.
4. Ayarlanacak değeri gösterir.
5. Hafızaya kayıt edilmesi için basılacak butondur.

Parametre ayarları yapılırken 4 nolu yere basılır, 2 nolu yerde ikon yanıp sönmeye başlar ve tuş takımı aktif olur. Değer ayarlandıktan sonra tuş takımı üzerindeki OK butonuna basılır. Ayarlanan değer 4 nolu yerde görünür. 5 nolu SAVE butonuna bastıktan sonra 3 nolu yerdeki değer değişir. Ayarların aktif olması için cihazın yeniden başlatılması gereklidir.

3.3.1.1. Breaker ON Delay(s)

Kesicinin kapanma süresini saniye olarak belirtir. 4 Hane olarak ayarlanabilir. Min 0.2 maks. 600 olarak ayarlanabilir.

3.3.1.2. Breaker Feedback Type

Kesicinin geri beslemesinin tipinin ayarlandığı ekrandır. 0 veya 1 olarak ayarlanabilir.

0 – Geri besleme NO(Normal Açık) olarak ayarlanır. Geri besleme girişine gerilim geldiğinde aktif olur.

1 – Geri besleme NC(Normal Kapalı) olarak ayarlanır. Geri besleme girişine gerilim geldiğinde pasif olur. Gerilim yokken aktiftir.

3.3.1.3. Breaker Feedback Delay(ms)

Kesici kapandıktan sonra geri besleme bilgisini ne kadar süre ile bekleneceğini belirtir. Milisaniye olarak 100-5000 arası ayarlanabilir.

3.3.1.4. Relay Control Mode

Cihazın sahip olduğu açma-kapama rölelerinin kesiciye göndereceği sinyalin cinsini belirtir. 0 veya 1 olarak ayarlanabilir.

0 – PULSE – Açma Kapama röleleri ayarlanan PWM süresi kadar açılıp kapanır.

1 – CONTINUOUS- Açma Kapama röleleri sinyal verildiğinde sürekli olarak açılır veya kapanır.

3.3.1.5. Relay PWM Time(ms)

Röle Control Mode 'PULSE' olarak ayarlandığında rölelerin ne kadar süre açılıp kapanacağını gösterir. Milisaniye cinsinden 100-5000 arasında ayarlanabilir.

3.3.1.6. Auto Reconnection

Kesici kapama sinyalini gönderildikten sonra geri besleme bilgisinin gelmemesi durumunda tekrar komut gönderme sayısını belirtir. 0-9999 arası tam sayı olarak ayarlanabilir.

3.3.1.7. Reconnection Period(s)

Kesici kapama sinyalini gönderildikten sonra geri besleme bilgisinin gelmemesi durumunda tekrar komut göndermek için beklenmesi gereken süreyi belirtir. Saniye cinsinden 5-60 arasında ayarlanabilir.

3.3.1.8. Reconnection Delay (s)

Kesici açmada hata alınmış ise tekrar bağlantı denemek için açma ve kapama rölesi arasında bekleyeceği süredir. Saniye olarak 5-60 arasında ayarlanabilir.

3.3.1.9. Under Voltage Max

Düşük gerilim açma 2. kademe ayarının yapıldığı yerdir. UVMIn-450V arasında noktadan sonra 2 hane olarak ayarlanabilir.

3.3.1.10. Under Voltage Max Td

Düşük gerilim açma 2. kademeye ait süreyi saniye olarak ayarının yapıldığı yerdir. 0.2-600 arasında noktadan sonra 2 hane olarak ayarlanabilir.

3.3.1.11. Over Voltage Max

Aşırı gerilim açma 2. kademe ayarının yapıldığı yerdir. OVMin-450V arasında noktadan sonra 2 hane olarak ayarlanabilir.

3.3.1.12. *Over Voltage Max Td*

Aşırı gerilim açma 2. kademeye ait süreyi saniye olarak ayarının yapıldığı yerdir. 0.2-600 arasında noktadan sonra 2 hane olarak ayarlanabilir.

3.3.1.13. *Under Freq Max*

Düşük Frekans açma 2. kademe ayarının yapıldığı yerdir. UfMin-65Hz arasında noktadan sonra 2 hane olarak ayarlanabilir.

3.3.1.14. *Under Freq Max Td*

Düşük Frekans açma 2. kademeye ait süreyi saniye olarak ayarının yapıldığı yerdir. 0.2-600 arasında noktadan sonra 2 hane olarak ayarlanabilir.

3.3.1.15. *Over Freq Max*

Aşırı Frekans açma 2. kademe ayarının yapıldığı yerdir. OfMin-65V arasında noktadan sonra 2 hane olarak ayarlanabilir.

3.3.1.16. *Over Freq Max Td*

Aşırı Frekans açma 2. kademeye ait süreyi saniye olarak ayarının yapıldığı yerdir. 0.2-600 arasında noktadan sonra 2 hane olarak ayarlanabilir.

3.3.1.17. *Under Voltage Min*

Düşük gerilim açma 1. kademe ayarının yapıldığı yerdir. 0-UVMMax arasında noktadan sonra 2 hane olarak ayarlanabilir.

3.3.1.18. *Under Voltage Min Td*

Düşük gerilim açma 1. kademeye ait süreyi saniye olarak ayarının yapıldığı yerdir. 0.2-600 arasında noktadan sonra 2 hane olarak ayarlanabilir.

3.3.1.19. *Over Voltage Min*

Aşırı gerilim açma 1. kademe ayarının yapıldığı yerdir. 0-OVMMax arasında noktadan sonra 2 hane olarak ayarlanabilir.

3.3.1.20. *Over Voltage Min Td*

Aşırı gerilim açma 1. kademeye ait süreyi saniye olarak ayarının yapıldığı yerdir. 0.2-600 arasında noktadan sonra 2 hane olarak ayarlanabilir.

3.3.1.21. *Under Freq Min*

Düşük Frekans açma 1. kademe ayarının yapıldığı yerdir. 45-UfMax arasında noktadan sonra 2 hane olarak ayarlanabilir.

3.3.1.22. *Under Freq Min Td*

Düşük Frekans açma 1. kademeye ait süreyi saniye olarak ayarının yapıldığı yerdir. 0.2-600 arasında noktadan sonra 2 hane olarak ayarlanabilir.

3.3.1.23. *Over Freq Min*

Aşırı Frekans açma 1. kademe ayarının yapıldığı yerdir. 45-OfMax arasında noktadan sonra 2 hane olarak ayarlanabilir.

3.3.1.24. *Over Freq Min Td*

Aşırı Frekans açma 1. kademeye ait süreyi saniye olarak ayarının yapıldığı yerdir. 0.2-600 arasında noktadan sonra 2 hane olarak ayarlanabilir.

3.3.1.25. Remote ON/OFF (Y0-Y1)

Kesici Uzak açma/kapama komut bilgisinin işlenip işlenmeyeceğinin ayarlandığı yerdir. 0 veya 1 olarak ayarlanabilir.

0 – ENABLE – Kesici uzak açma/kapama bilgisi cihaz tarafından diğer uzak açma ayarları göz önüne alınarak işleneceğini gösterir.

1 – DISABLE - Kesici uzak açma/kapama bilgisi cihaz tarafından işlenmez. Diğer uzak açma ayarları göz ardı edilir.

3.3.1.26. Remote ON/OFF Mode

Kesici Uzak açma/kapama komut bilgisi için Y0-Y1 in hangilerinin kullanılacağını ayarlandığı yerdir. 0 veya 1 olarak ayarlanabilir.

0 – Y0-Y1 birlikte kullanılır. “Remote ON/OFF Trip” seçeneği 0 veya 1 ayarlanmalıdır. Y0 uzak açma, Y1 uzak kapama için kullanılır.

1 – Y0 tek olarak kullanılır. “Remote ON/OFF Trip” seçeneği 2 veya 3 ayarlanmalıdır. Y0 gelen sinyale göre uzak açma veya kapama yapar.

3.3.1.27. Remote ON/OFF Trip

Kesici Uzak açma/kapama komut bilgisi için Y0-Y1’de kullanılacak olan sinyallerin tipinin ayarlandığı yerdir. 0-3 arası ayarlanabilir.

0 – Yükselen Kenar – Uzak açma veya kapamanın sinyalin yükselen kenarında yapılacağını gösterir.

1 – Düşen Kenar – Uzak açma veya kapamanın sinyalin düşen kenarında yapılacağını gösterir.

3.3.1.28. Remote ON/OFF Td

Kesici uzak açma/kapama için trip süresini saniye olarak ayarının yapıldığı yerdir. 0.2-600 arasında noktadan sonra 2 hane olarak ayarlanabilir.

3.3.1.29. Input-1 Usage (Y2)

Giriş-1 den gelen bilginin işlenip işlenmeyeceğinin ayarlandığı yerdir. 0 veya 1 olarak ayarlanabilir.

0 – ENABLE – Giriş-1 den gelen bilgi işlenerek kesici açma yapılabilir.

1 – DISABLE - Giriş-1 den gelen bilgi bilgisi cihaz tarafından işlenmez.

3.3.1.30. Input-1 Mode (Y2)

Giriş-1 den gelen sinyalin tipinin ayarlandığı yerdir. 2 veya 3 olarak ayarlanabilir.

2 – Yüksek Seviye – Giriş-1 sinyalinin sürekli yüksek seviyede olduğunda işleneceğini gösterir.

3 – Düşük Seviye - Giriş-1 sinyalinin sürekli düşük seviyede olduğunda işleneceğini gösterir.

3.3.1.31. Input-1 Backup Control (Y2)

Giriş-1 sinyalindeki alarm ortadan kalktığında girişin nasıl davranacağını ayarlandığı yerdir. 0 veya 1 olarak ayarlanabilir.

0 – ENABLE – Giriş-1 için back up kontrol açılır. Alarm ortadan kaldığında girişin seviyesi değişmez. BACK UP tuşuna 2 sn boyunca basılı tutulursa alarm durumu ortadan kalkar.

1 – DISABLE - Giriş-1 için back up kontrolü yapılmaz. Giriş-1 her değiştiğinde alarm durumu oluşur.

3.3.1.32. *Input-1 Td (Y2)*

Giriş-1 için trip süresini saniye olarak ayarının yapıldığı yerdir. 0.2-600 arasında noktadan sonra 2 hane olarak ayarlanabilir.

3.3.1.33. *Input-2 Usage (Y3)*

Giriş-2 den gelen bilginin işlenip işlenmeyeceğinin ayarlandığı yerdir. 0 veya 1 olarak ayarlanabilir.

0 – ENABLE – Giriş-2 den gelen bilgi işlenerek kesici açma yapılabilir.

1 – DISABLE - Giriş-2 den gelen bilgi bilgisi cihaz tarafından işlenmez.

3.3.1.34. *Input-2 Mode (Y3)*

Giriş-2 den gelen sinyalin tipinin ayarlandığı yerdir. 2 veya 3 olarak ayarlanabilir.

2 – Yüksek Seviye – Giriş-2 sinyalinin sürekli yüksek seviyede olduğunda işleneceğini gösterir.

3 – Düşük Seviye - Giriş-2 sinyalinin sürekli düşük seviyede olduğunda işleneceğini gösterir.

3.3.1.35. *Input-2 Backup Control (Y3)*

Giriş-2 sinyalindeki alarm ortadan kalktığında girişin nasıl davranacağı ayarlandığı yerdir. 0-1 arası ayarlanabilir.

0 – ENABLE – Giriş-2 için back up kontrol açılır. Alarm ortadan kaldığında girişin seviyesi değişmez. BACK UP tuşuna 2 sn. boyunca basılı tutulursa alarm durumu ortadan kalkar.

1 – DISABLE - Giriş-2 için back up kontrolü yapılmaz. Giriş-2 her değiştiğinde alarm durumu oluşur.

3.3.1.36. *Input-2 Td (Y3)*

Giriş-2 için trip süresini saniye olarak ayarının yapıldığı yerdir. 0.2-600 arasında noktadan sonra 2 hane olarak ayarlanabilir.

3.3.1.37. *Modbus Baudrate*

Cihazın RS-485 çıkışının hızının ayarlandığı yerdir. 2400-115200 arası ayarlanabilir.

3.3.1.38. *Modbus Databit*

Modbus haberleşmesinin DATABIT'nin ayarlandığı yerdir. 0 veya 1 olarak ayarlanabilir.

3.3.1.39. *Modbus Parity*

Modbus haberleşmesinin PARITY'sinin ayarlandığı yerdir. 0-2 arası ayarlanabilir.

0 – PARITY YOK

1 – NONE PARITY

2 – EVEN PARITY

3.3.1.40. *Modbus Stopbit*

Modbus haberleşmesinin STOPBIT'nin ayarlandığı yerdir. 0 veya 1 olarak ayarlanabilir.

3.3.1.41. *Modbus Slave ID*

Cihazın MOSBUS SLAVE ID sinin ayarlandığı yerdir. 1-256 arası ayarlanabilir.

3.3.1.42. *Password Change*

Cihazın ayarlar şifresinin değiştirildiği yerdir. 4 hane olarak ayarlanabilir.

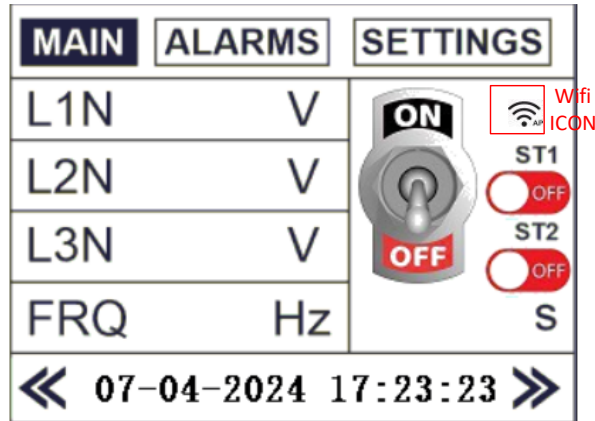
3.3.1.43. Fabrika Ayarlarına Dönme

Cihazın fabrika ayarlarına döndürüldüğü menüdür. SET değerli olarak 1 ayarlanıp SAVE butonuna tıkladığında cihaz fabrika ayarlarına geri dönerek yeniden başlar.

3.3.2. WEB ÜZERİNDEN AYARLAR

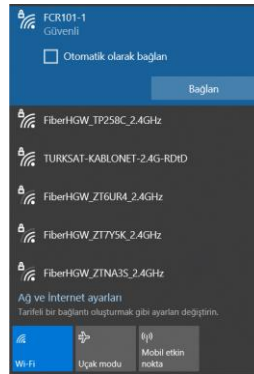
3.3.2.1. WIFI APP AKTIF HALE GETİRME

WIFI/FAULT TUŞU na 5sn boyunca basılı tutup bırakılınca cihaz baştan başlayarak WifiAp modu aktif hale getirir. Cihaz ekranın sağ üst köşesinde bulunan WifiAp ikonunu yakar ve FCR101-Cihaz Seri No adında wifi yayını yapaya başlar.

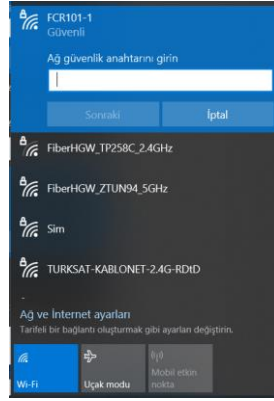


3.3.2.2. CİHAZA WIFI APP ÜZERİNDEN BAĞLANMA

Bilgisayarınızın sağ alt köşesinde bulunan (Windows işletim sistemi için) Wifi ikonuna tıklayarak FCR101-Cihaz Seri No adındaki Wifi ağını seçip bağlan butonuna tıklayınız.



Karşınıza “ağ güvenlik anahtarını girin” ibaresi çıkacaktır. Buraya “enerji2012” girip “sonraki butonuna” tıklayınız.



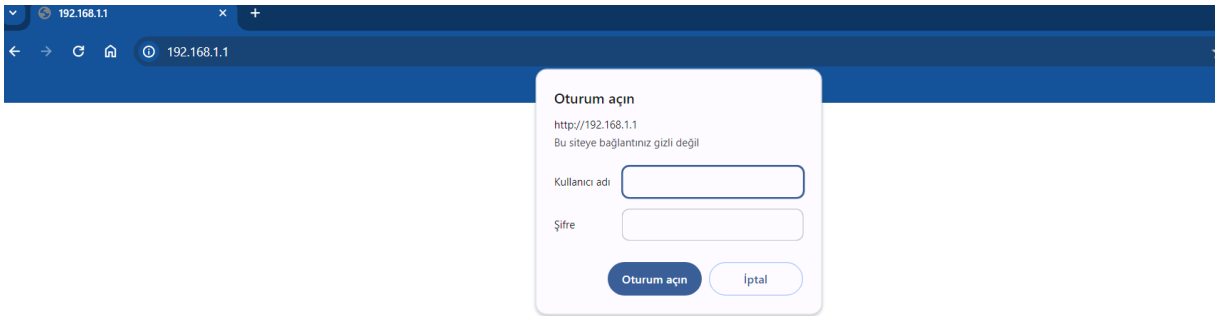
Bağlantı aşağıda bulunan resimdeki gibi sağlanacaktır.



Bilgisayarınız internet tarayıcısına <http://192.168.1.1> adresini yazıp “enter” a basınız. Karşınıza kullanıcı adı ve şifre soracak bir ekran çıkacaktır. Buraya bilgileri aşağıdaki gibi girip “oturum açın” butonuna basarak cihazın ayarları sayfasına girebilirsiniz.

Kullanıcı Adı: caselen

Şifre: enerji2012



3.3.2.3. CİHAZIN WEB SAYFALARI

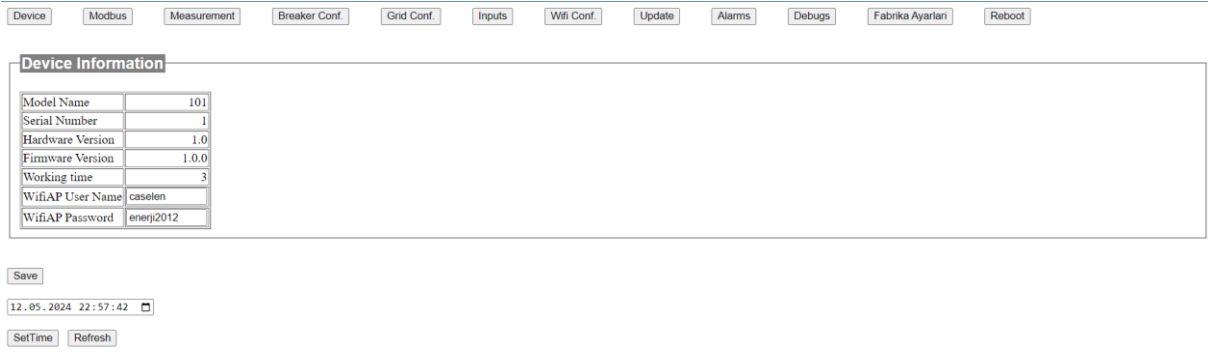
3.3.2.3.1. DEVICE SAYFASI

Cihaz ile ilgili bilgilerin bulunduğu, Wifi App ayarlarının yapıldığı aynı zamanda RTC(gerçek zaman saati) ayarının yapıldığı sayfadır.

Wifi App User Name ve Password değiştirilerek SAVE butonuna basılırsa ayarlar kayıt edilir. Cihaz yeniden başladığında yeni ayarlar aktif olur.

Wifi AP Password min. 8 karakter olmak zorundadır.

SetTime Butonuna basıldığında cihazın içerisindeki RTC(gerçek zaman saati) ayarı yeni tarih ve saate göre kendini günceller.



Device Information	
Model Name	101
Serial Number	1
Hardware Version	1.0
Firmware Version	1.0.0
Working time	3
WifiAP User Name	caselen
WifiAP Password	enerj2012

Save

12.05.2024 22:57:42

SetTime Refresh

3.3.2.3.2. MODBUS SAYFASI

Cihazın Modbus ayarlarının yapıldığı sayfadır. Haberleşme Baudrate, SlaveID, DataBit, Parity, Stopbit ayarları yapılır. SAVE butonuna basılırsa ayarlar kayıt edilir. Cihaz yeniden başladığında yeni ayarlar aktif olur.



RS485 Configuration	
Baudrate	9600
Slave ID	1
Databit	8
Parity	N
Stopbit	1

Save

3.3.2.3.3. MEASUREMENT SAYFASI

Cihazın ölçtüğü değerlerin görüldüğü sayfadır. Faz-Nötr, Faz-Faz gerilimler ile Faz açıları değerleri görülür.



Measurements	
Frequency	49.95 Hz
Phase-1	
L1N	0.02 V
L12 V	0.00 V
L12 Phase Angle	352.1 Degree
Phase-2	
L2N	0.02 V
L23 Voltage	0.02 V
L23 Phase Angle	1.5 Degree
Phase-3	
L3N	0.03 V
L31	0.00 V
L31 Phase Angle	6.4 Degree

3.3.2.3.4. BREAKER CONF SAYFASI

Kesici ve geri besleme ile ilgili ayarların yapıldığı sayfadır. SAVE butonuna basılırsa ayarlar kayıt edilir. Cihaz yeniden başladığında yeni ayarlar aktif olur.

Device Modbus Measurement Breaker Conf. Grid Conf. Inputs Wifi Conf. Update Alarms Debugs Fabrika Ayarları Reboot

Breaker Configuration
Breaker On Delay (s) 10.00

Breaker Feedback Configuration
Breaker Feedback Type NO
Breaker Feedback Delay(ms) 1000

Relay Configuration

Relay Operation Mode	Normal Mode
Relay Control Mode	Continuous
Relay PWM Time (ms)	200
Auto Reconnection	3
Reconnection Period (s)	10
Reconnection Delay (s)	5

Save

Breaker On delay (s) – Kesicinin kapanma süresini saniye olarak belirtir. 4 hane olarak ayarlanabilir. Min 0.2 maks. 600 olarak ayarlanabilir.

Breaker Feedback Type – Kesicinin geri beslemesinin tipinin ayarlandığı ekrandır. NO veya NC olarak ayarlanabilir.

NO(Normal Açık) - Geri besleme girişine gerilim geldiğinde aktif olur.

NC(Normal Kapalı) - Geri besleme girişine gerilim geldiğinde pasif olur. Gerilim yokken aktiftir.

Breaker Feedback Delay(ms)- Kesici kapandıktan sonra geri besleme bilgisini ne kadar süre ile bekleneyeceğini belirtir. Milisaniye olarak 100-5000 arası ayarlanabilir.

Relay Operation Mode – Sadece Normal mode olarak ayarlanabilir. Kullanıcının ayarlamasına gerek yoktur.

Relay Control Mode – Cihazın sahip olduğu açma-kapama rölelerinin kesiciye göndereceği sinyalini belirtir. PULSE veya CONTINUOUS olarak ayarlanabilir.

PULSE – Açma/kapama röleleri ayarlanan PWM süresi kadar açılıp kapanır.

CONTINUOUS- Açma/kapama röleleri sinyal verildiğinde sürekli olarak açılır veya kapanır.

Relay PWM Time – Röle Control Mode 'PULSE' olarak ayarlandığında rölelerin ne kadar süre açılıp kapanacağını gösterir. Milisaniye cinsinden 100-5000 arasında ayarlanabilir.

Auto Reconnection – Kesici kapama sinyalini gönderildikten sonra geri besleme bilgisinin gelmemesi durumunda tekrar komut gönderme sayısını belirtir. 0-9999 arası tam sayı olarak ayarlanabilir.

Reconnection Period(s) – Kesici kapama sinyalini gönderildikten sonra geri besleme bilgisinin gelmemesi durumunda tekrar komut göndermek için beklenmesi gereken süreyi belirtir. Saniye cinsinden 5-60 arasında ayarlanabilir.

Reconnection Delay(s) – Kesici açmada hata alınmış ise tekrar bağlantı denemek için açma ve kapama rölesi arasında bekleyeceği süredir. Saniye olarak 5-60 arasında ayarlanabilir.

3.3.2.3.5. GRID CONF SAYFASI

Şebeke ile ilgili ayarların yapıldığı sayfadır. SAVE butonuna basılırsa ayarlar kayıt edilir. Cihaz yeniden başladığında yeni ayarlar aktif olur.

Device Modbus Measurement Breaker Conf. Grid Conf. Inputs Wifi Conf. Update Alarms Debugs Fabrika Ayarları Reboot

Grid Configuration

Under Voltage Max	184.00
Under Voltage Max Td (s)	1.00
Over Voltage Max	253.00
Over Voltage Max Td (s)	1.00
Under Frequency Max	48.01
Under Frequency Max Td (s)	1.00
Over Frequency Max	51.99
Over Frequency Max Td (s)	1.00
Under Voltage Min	115.00
Under Voltage Min Td (s)	1.00
Over Voltage Min	276.00
Over Voltage Min Td (s)	1.00
Under Frequency Min	48.00
Under Frequency Min Td (s)	1.00
Over Frequency Min	52.00
Over Frequency Min Td (s)	1.00

Save

Under Voltage Max – Düşük gerilim açma 2. kademe ayarının yapıldığı yerdir. UVMIn-450V arasında noktadan sonra 2 hane olarak ayarlanabilir.

Under Voltage Max Td(s) – Düşük gerilim açma 2. kademeye ait süreyi saniye olarak ayarının yapıldığı yerdir. 0.2-600 arasında noktadan sonra 2 hane olarak ayarlanabilir.

Over Voltage Max – Aşırı gerilim açma 2. kademe ayarının yapıldığı yerdir. OVMin-450V arasında noktadan sonra 2 hane olarak ayarlanabilir.

Over Voltage Max Td(s) – Aşırı gerilim açma 2. kademeye ait süreyi saniye olarak ayarının yapıldığı yerdir. 0.2-600 arasında noktadan sonra 2 hane olarak ayarlanabilir.

Under Frequency Max – Düşük Frekans açma 2. kademe ayarının yapıldığı yerdir. UfMin-65Hz arasında noktadan sonra 2 hane olarak ayarlanabilir.

Under Frequency Max Td(s) – Düşük Frekans açma 2. kademeye ait süreyi saniye olarak ayarının yapıldığı yerdir. 0.2-600 arasında noktadan sonra 2 hane olarak ayarlanabilir.

Over Frequency Max – Aşırı Frekans açma 2. kademe ayarının yapıldığı yerdir. OfMin-65V arasında noktadan sonra 2 hane olarak ayarlanabilir.

Over Frequency Max Td(s) – Aşırı Frekans açma 2. kademeye ait süreyi saniye olarak ayarının yapıldığı yerdir. 0.2-600 arasında noktadan sonra 2 hane olarak ayarlanabilir.

Under Voltage Min – Düşük gerilim açma 1. kademe ayarının yapıldığı yerdir. 0-UVMax arasında noktadan sonra 2 hane olarak ayarlanabilir.

Under Voltage Min Td(s) – Düşük gerilim açma 1. kademeye ait süreyi saniye olarak ayarının yapıldığı yerdir. 0.2-600 arasında noktadan sonra 2 hane olarak ayarlanabilir.

Over Voltage Min – Aşırı gerilim açma 1. kademe ayarının yapıldığı yerdir. 0-OVMax arasında noktadan sonra 2 hane olarak ayarlanabilir.

Over Voltage Min Td(s) – Aşırı gerilim açma 1. kademeye ait süreyi saniye olarak ayarının yapıldığı yerdir. 0.2-600 arasında noktadan sonra 2 hane olarak ayarlanabilir.

Under Frequency Min – Düşük Frekans açma 1. kademe ayarının yapıldığı yerdir. 45-UfMax arasında noktadan sonra 2 hane olarak ayarlanabilir.

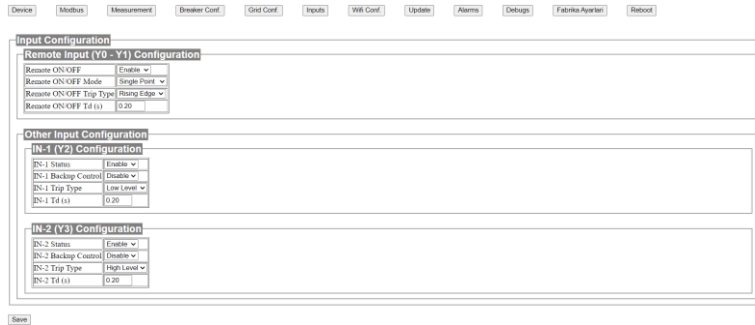
Under Frequency Min Td(s) – Düşük Frekans açma 1. kademeye ait süreyi saniye olarak ayarının yapıldığı yerdir. 0.2-600 arasında noktadan sonra 2 hane olarak ayarlanabilir.

Over Frequency Min – Aşırı Frekans açma 1. kademe ayarının yapıldığı yerdir. 45-OfMax arasında noktadan sonra 2 hane olarak ayarlanabilir.

Over Frequency Min Td(s) – Aşırı Frekans açma 1. kademeye ait süreyi saniye olarak ayarının yapıldığı yerdir. 0.2-600 arasında noktadan sonra 2 hane olarak ayarlanabilir.

3.3.2.3.6. INPUTS SAYFASI

Uzak açma/kapama ile diğer girişlerin ayarlarının yapıldığı sayfadır. SAVE butonuna basılırsa ayarlar kayıt edilir. Cihaz yeniden başladığında yeni ayarlar aktif olur.



Remote ON/OFF – Kesici Uzak açma/kapama komut bilgisinin işlenip işlenmeyeceğinin ayarlandığı yerdir.

ENABLE – Kesici uzak açma/kapama bilgisi cihaz tarafından diğer uzak açma/kapama ayarları göz önüne alınarak işleneceğini gösterir.

DISABLE - Kesici uzak açma/kapama bilgisi cihaz tarafından işlenmez. Diğer uzak açma/kapama ayarları göz ardı edilir.

Remote ON/OFF Mode – Kesici Uzak açma/kapama komut bilgisi için Y0-Y1 in hangilerinin kullanılacağını ayarlandığı yerdir.

Double Point – Y0-Y1 birlikte kullanılır. “Remote ON/OFF Trip” seçeneği Rising Edge veya Falling Edge ayarlanmalıdır. Y0 uzak açma, Y1 uzak kapama için kullanılır.

Single Point – Y0 tek olarak kullanılır. “Remote ON/OFF Trip” seçeneği High Level veya Low Level ayarlanmalıdır. Y0 gelen sinyale göre uzak açma veya kapama yapar.

Remote ON/OFF Trip Type – Kesici Uzak açma/kapama komut bilgisi için Y0-Y1’de kullanılacak olan sinyallerin tipinin ayarlandığı yerdir.

Rising Edge – Uzak açma veya kapamanın sinyalin yükselen kenarında yapılacağını gösterir.

Falling Edge – Uzak açma veya kapamanın sinyalin düşen kenarında yapılacağını gösterir.

Remote ON/OFF Td(s) – Kesici uzak açma/kapama için trip süresini saniye olarak ayarının yapıldığı yerdir. 0.2-600 arasında noktadan sonra 2 hane olarak ayarlanabilir.

IN-1 Status – Giriş-1 den gelen bilginin işlenip işlenmeyeceğinin ayarlandığı yerdir.

ENABLE – Giriş-1 den gelen bilgi işlenerek kesici açma yapılabilir.

DISABLE - Giriş-1 den gelen bilgi bilgisi cihaz tarafından işlenmez.

IN-1 Trip Type – Giriş-1 den gelen sinyalin tipinin ayarlandığı yerdir.

High Level – Giriş-1 sinyalinin sürekli yüksek seviyede olduğunda işleneceğini gösterir.

Low Level - Giriş-1 sinyalinin sürekli düşük seviyede olduğunda işleneceğini gösterir.

IN-1 Backup Control – Giriş-1 sinyalindeki alarm ortadan kalktığında girişin nasıl davranacağını ayarlandığı yerdir.

ENABLE – Giriş-1 için back up kontrol açılır. Alarm ortadan kaldığında girişin seviyesi değişmez. BACK UP tuşuna 2 sn boyunca basılı tutulursa alarm durumu ortadan kalkar.

DISABLE - Giriş-1 için back up kontrolü yapılmaz. Giriş-1 her değiştiğinde alarm durumu oluşur.

IN-1 Td(s) – Giriş-1 için trip süresini saniye olarak ayarının yapıldığı yerdir. 0.2-600 arasında noktadan sonra 2 hane olarak ayarlanabilir.

IN-2 Status – Giriş-2 den gelen bilginin işlenip işlenmeyeceğinin ayarlandığı yerdir.

ENABLE – Giriş-2 den gelen bilgi işlenerek kesici açma yapılabilir.

DISABLE - Giriş-2 den gelen bilgi bilgisi cihaz tarafından işlenmez.

IN-2 Trip Type – Giriş-2 den gelen sinyalin tipinin ayarlandığı yerdir.

High Level – Giriş-2 sinyalinin sürekli yüksek seviyede olduğunda işleneceğini gösterir.

Low Level - Giriş-2 sinyalinin sürekli düşük seviyede olduğunda işleneceğini gösterir.

IN-2 Backup Control – Giriş-2 sinyalindeki alarm ortadan kalktığında girişin nasıl davranacağını ayarlandığı yerdir.

ENABLE – Giriş-2 için back up kontrol açılır. Alarm ortadan kaldığında girişin seviyesi değişmez. BACK UP tuşuna 2 sn boyunca basılı tutulursa alarm durumu ortadan kalkar.

DISABLE - Giriş-2 için back up kontrolü yapılmaz. Giriş-2 her değiştiğinde alarm durumu oluşur.

IN-2 Td(s) – Giriş-2 için trip süresini saniye olarak ayarının yapıldığı yerdir. 0.2-600 arasında noktadan sonra 2 hane olarak ayarlanabilir.

3.3.2.3.7. WIFI CONF SAYFASI

Cihazın bağlanacağı WIFI ağının ayarlarının yapıldığı yerdir.

Device Modbus Measurement Breaker Conf Grid Conf Inputs Wifi Conf Update Alarms Debugs Fabrika Ayarları Reboot

WiFi Configuration

WiFi Enable	<input type="checkbox"/>
AP SSID	Caselen
AP Password	Caselen.2023
WiFi DHCP	<input type="checkbox"/>
WiFi IP	192.168.10.15
WiFi GW	192.168.10.1
WiFi Netmask	255.255.255.0

DNS Configuration

Main Server IP	8.8.8.8
Backup Server IP	192.168.10.1

Save

3.3.2.3.8. UPDATE SAYFASI

Cihazın web üzerinden yazılımının güncellendiği yerdir.

Device Modbus Measurement Breaker Conf Grid Conf Inputs Wifi Conf Update Logs Debugs Reboot

Firmware Update

Dosya Seç Dosya seçilmedi Update

Dosya Seç butonuna tıklanarak açılan yerden FCR-101.bin dosyasını gösteriniz. Daha sonra “Update” butonuna tıkladığınız da güncelleme başlayacaktır. Güncelleme bittiğinde “Güncelleme başarılı” uyarısı çıkacaktır.

Yeni yazılımı yetkililerden isteyiniz.

3.3.2.3.9. ALARM SAYFASI

Cihazın oluşan alarmlarının görüldüğü yerdir. İstenirse “Delete Logs” butonuna basıldığında tüm alarmlar silinebilir. Ayarlar cihaz yeniden başlatıldığında aktif olacaktır.

Device Modbus Measurement Breaker Conf Grid Conf Inputs Wifi Conf Update Alarms Debugs Fabrika Ayarları Reboot

Alarms

DATE	ACTION	CAUSE	VALUE
------	--------	-------	-------

Delete Logs

DATE – Alarm zamanını gösterir.

ACTION – Alarmin kesicinin hangi durumunda yaşandığını gösterir.

CAUSE – Alarmin nedenini gösterir.

VALUE – Alarmin hangi değerinde oluştuğunu gösterir.

3.3.2.3.10. DEBUGS SAYFASI

Cihazın debuglarının görüldüğü yerdir.

3.3.2.3.11. FABRİKA AYARLARI DÖNÜŞ SAYFASI

Cihazın fabrika ayarlarına döndürüldüğü sayfadır. Sayfa fabrika ayarlarının değerleri gösterilir. SAVE butonu tıkladığında cihaz fabrika ayarlarına dönüp yeniden başlar.

Device Modbus Measurement Breaker Conf. Grid Conf. Inputs Wifi Conf. Update Alarms Debugs Fabrika Ayarları Reboot

Wifi Ayarları

WifiAP User Name	caselen
WifiAP Password	enerji2012
Menu Password	1234
AP SSID	Caselen
AP Password	Caselen.2023
WiFi DHCP	KAPALI
WiFi IP	192.168.10.15
WiFi GW	192.168.10.1
WiFi Netmask	255.255.255.0
Main Server IP	8.8.8.8
Backup Server IP	192.168.10.1

Modbus Ayarları

Slave ID	1
Baudrate	9600
Databit	8
Parity	N
Stopbit	1

Remote ON/OFF

Remote ON OFF	AKTIF
Remote ON OFF Mode	DOUBLE_POINT
Remote ON OFF Trip Type	RISING_EDGE
Remote ON OFF Td	0.20

Input Ayarları

IN-1 Status	AKTIF
IN-1 Backup Control	PASIF
IN-1 Trip Type	HIGH_LEVEL
IN-1 Td	0.20
IN-2 Status	AKTIF
IN-2 Backup Control	PASIF
IN-2 Trip Type	HIGH_LEVEL
IN-2 Td	0.20

Save

3.3.2.3.12. REBOOT SAYFASI

Bu sayfaya basıldığında cihazı yeni ayarlar ile başlatmak için 5sn içinde resetler.

FCR101-1

Sistem resetleniyor

4. MODBUS TABLOSU

4.1. COIL REGISTERLARI

FONKSİYON	ADRES		AÇIKLAMA	ÇARPAN	BİRİM	DATA TİPİ
0x05 / 0x0F	0	R/W	Breaker on/off cmd	-	-	Boolean
0x05 / 0x0F	1	R/W	Cihaz resetleme	-	-	Boolean
-	2	-	Reserve	-	-	Boolean
-	3	-	Reserve	-	-	Boolean
-	4	-	Reserve	-	-	Boolean
0x01 / 0x05 / 0x0F	5	R/W	Şifre Sorulma Onayı	-	-	Boolean
0x01 / 0x05 / 0x0F	6	R/W	Kesici Alarm Resetleme	-	-	Boolean
0x05 / 0x0F	7	W	Uzak Açma Komutu Resetleme	-	-	Boolean
0x05 / 0x0F	8	W	Girişlerin Back Up durumlarını Resetleme	-	-	Boolean
0x05 / 0x0F	9	W	LOG Resetleme	-	-	Boolean

4.2. INPUT REGISTERLARI

FONKSİYON	ADRES		AÇIKLAMA	ÇARPAN	BİRİM	DATA TİPİ
0x04	0	R	Faz-1 Voltajı RMS	1000	mV	Unsigned 32bit
0x04	2	R	Faz-1-2 Voltajı RMS	1000	mV	Unsigned 32bit
0x04	4	R	Faz-1-2 arası açı	10	Degree	Unsigned 32bit
0x04	6	R	Faz-2 Voltajı RMS	1000	mV	Unsigned 32bit
0x04	8	R	Faz-2-3 Voltajı RMS	1000	mV	Unsigned 32bit
0x04	10	R	Faz-2-3 arası açı	10	Degree	Unsigned 32bit
0x04	12	R	Faz-3 Voltajı RMS	1000	mV	Unsigned 32bit
0x04	14	R	Faz-3-1 Voltajı RMS	1000	mV	Unsigned 32bit
0x04	16	R	Faz-3-1 arası açı	10	Degree	Unsigned 32bit
0x04	18	R	Sistem Frekans	100	Hz	Unsigned 32bit
0x04	20	R	Giriş-1(Y2) Durumu	-	-	Unsigned 16bit
0x04	21	R	Giriş-2(Y3) Durumu	-	-	Unsigned 16bit
0x04	22	R	Kesici Durumu	-	-	Unsigned 16bit

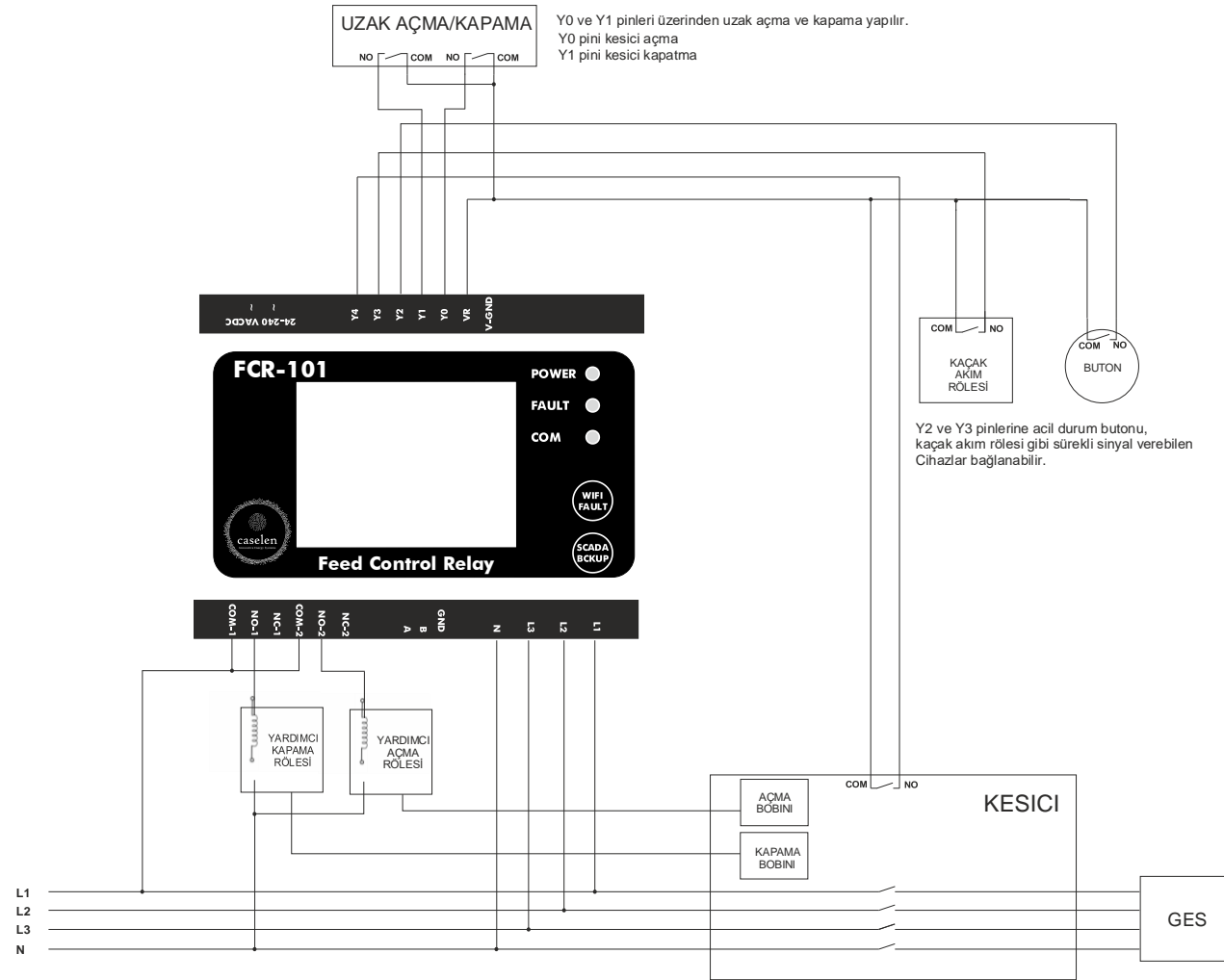
0x04	23	R	Kademe-1 Durumu	-	-	Unsigned 16bit
0x04	24	R	Kademe-2 Durumu	-	-	Unsigned 16bit
0x04	25	R	Uzak Açma Durumu	-	-	Unsigned 16bit
0x04	26	R	Log-1 Trip Nedeni	-	-	Unsigned 16bit
0x04	27	R	Log-1 Trip Değeri	-	-	Unsigned 16bit
0x04	28	R	Log-1 Trip Time	-	saniye	Unsigned 64bit
0x04	32	R	Log-2 Trip Nedeni	-	-	Unsigned 16bit
0x04	33	R	Log-2 Trip Değeri	-	-	Unsigned 16bit
0x04	34	R	Log-2 Trip Time	-	saniye	Unsigned 64bit
0x04	38	R	Log-3 Trip Nedeni	-	-	Unsigned 16bit
0x04	39	R	Log-3 Trip Değeri	-	-	Unsigned 16bit
0x04	40	R	Log-3 Trip Time	-	saniye	Unsigned 64bit
0x04	44	R	Log-4 Trip Nedeni	-	-	Unsigned 16bit
0x04	45	R	Log-4 Trip Değeri	-	-	Unsigned 16bit
0x04	46	R	Log-4 Trip Time	-	saniye	Unsigned 64bit
0x04	50	R	Log-5 Trip Nedeni	-	-	Unsigned 16bit
0x04	51	R	Log-5 Trip Değeri	-	-	Unsigned 16bit
0x04	52	R	Log-5 Trip Time	-	saniye	Unsigned 64bit
0x04	56	R	Cihaz çalışma zamanı	-	dakika	Unsigned 32bit

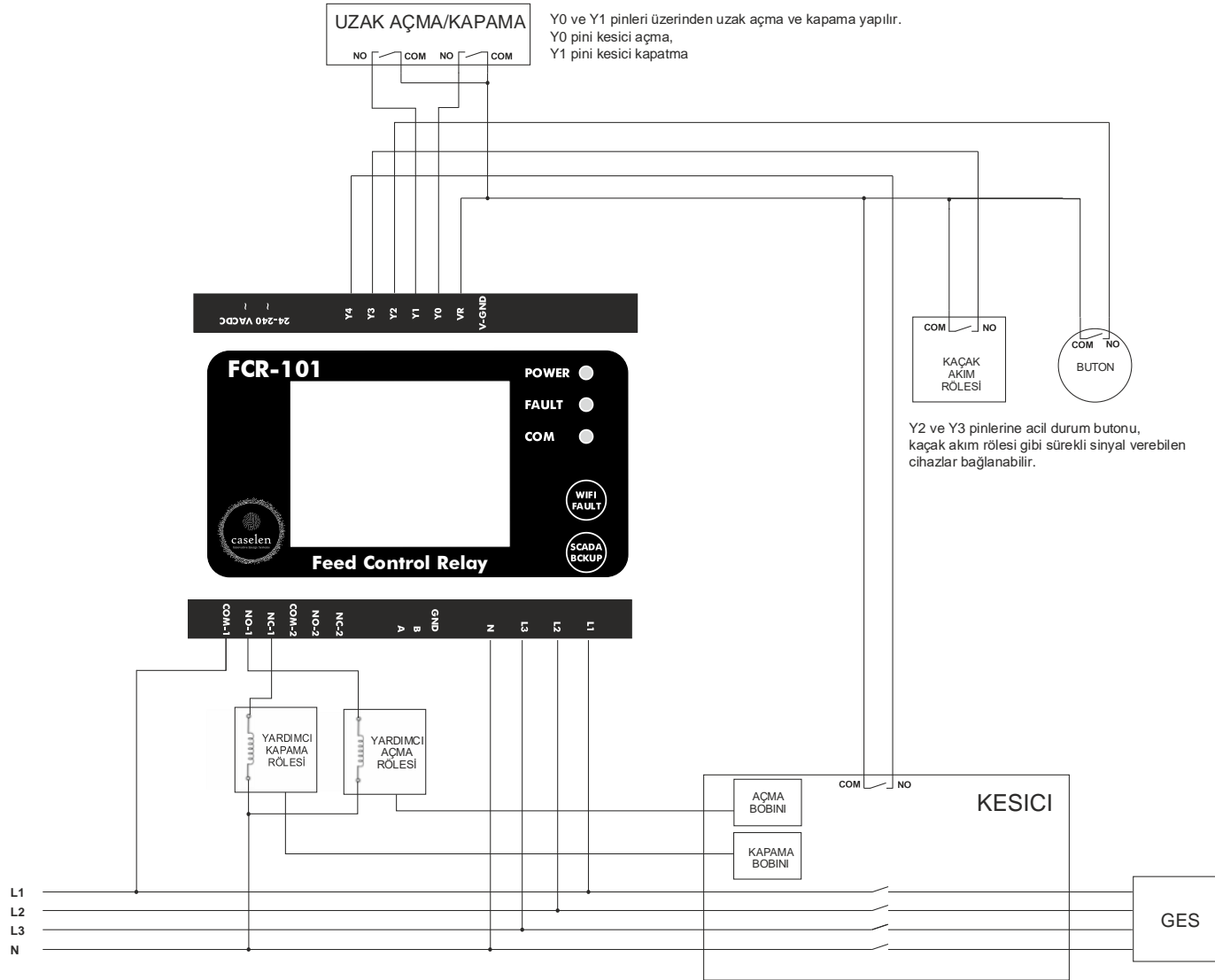
4.3. HOLDING REGISTER

FONKSİYON	ADRES		AÇIKLAMA	ÇARPAN	BİRİM	DATA TİPİ
0x03 / 0x06 / 0x10	0	R/W	Under Voltage Max	100	V	Unsigned 32bit
0x03 / 0x06 / 0x10	1	R/W	Under Voltage Max Trip Süresi	100	Saniye	Unsigned 32bit
0x03 / 0x06 / 0x10	2	R/W	Over Voltage Max	100	V	Unsigned 32bit
0x03 / 0x06 / 0x10	3	R/W	Over Voltage Max Trip Süresi	100	Saniye	Unsigned 32bit
0x03 / 0x06 / 0x10	4	R/W	Under Freq Max	100	Hz	Unsigned 32bit
0x03 / 0x06 / 0x10	5	R/W	Under Freq Max Trip Süresi	100	Saniye	Unsigned 32bit
0x03 / 0x06 / 0x10	6	R/W	Over Freq Max	100	Hz	Unsigned 32bit
0x03 / 0x06 / 0x10	7	R/W	Over Freq Max Trip Süresi	100	Saniye	Unsigned 32bit
0x03 / 0x06 / 0x10	8	R/W	Under Voltage Min	100	V	Unsigned 32bit
0x03 / 0x06 / 0x10	9	R/W	Under Voltage Min Trip Süresi	100	Saniye	Unsigned 32bit
0x03 / 0x06 / 0x10	10	R/W	Over Voltage Min	100	V	Unsigned 16bit
0x03 / 0x06 / 0x10	11	R/W	Over Voltage Min Trip Süresi	100	Saniye	Unsigned 16bit
0x03 / 0x06 / 0x10	12	R/W	Under Freq Min	100	Hz	Unsigned 16bit
0x03 / 0x06 / 0x10	13	R/W	Under Freq Min Trip Süresi	100	Saniye	Unsigned 16bit
0x03 / 0x06 / 0x10	14	R/W	Over Freq Min	100	Hz	Unsigned 16bit
0x03 / 0x06 / 0x10	15	R/W	Over Freq Min Trip Süresi	100	Saniye	Unsigned 16bit
0x03 / 0x06 / 0x10	16	R/W	Giriş-1 kullanım durumu	-	-	Unsigned 16bit
0x03 / 0x06 / 0x10	17	R/W	Giriş-1 Tetiklenme Sinyal Tipi	-	-	Unsigned 16bit
0x03 / 0x06 / 0x10	18	R/W	Giriş-1 Back Up kullanım durumu	-	-	Unsigned 16bit
0x03 / 0x06 / 0x10	19	R/W	Giriş-1 Tetiklenme Süresi	100	Saniye	Unsigned 16bit
0x03 / 0x06 / 0x10	20	R/W	Giriş-2 kullanım durumu	-	-	Unsigned 16bit

0x03 / 0x06 / 0x10	21	R/W	Giriş-2 Tetiklenme Sinyal Tipi	-	-	Unsigned 16bit
0x03 / 0x06 / 0x10	22	R/W	Giriş-2 Back Up kullanım durumu	-	-	Unsigned 16bit
0x03 / 0x06 / 0x10	23	R/W	Giriş-2 Tetiklenme Süresi	100	Saniye	Unsigned 16bit
0x03 / 0x06 / 0x10	24	R/W	Uzak Açma Girişi kullanım durumu	-	-	Unsigned 16bit
0x03 / 0x06 / 0x10	25	R/W	Uzak Açma hangi Girişlerin kullanım ayarı	-	-	Unsigned 16bit
0x03 / 0x06 / 0x10	26	R/W	Uzak Açma Tetiklenme Sinyal Tipi	-	-	Unsigned 16bit
0x03 / 0x06 / 0x10	27	R/W	Uzak Açma Tetiklenme Süresi	100	Saniye	Unsigned 16bit
0x03 / 0x06 / 0x10	28	R/W	Kontrol Röle Kullanım Modu	-	-	Unsigned 16bit
0x03 / 0x06 / 0x10	29	R/W	Kontrol Röle PWM süresi	100	miliSaniye	Unsigned 16bit
0x03 / 0x06 / 0x10	30	R/W	AutoConnection Sayısı	-	-	Unsigned 16bit
0x03 / 0x06 / 0x10	31	R/W	AutoConnection Tekrar deneme Süresi	100	Saniye	Unsigned 16bit
0x03 / 0x06 / 0x10	32	R/W	Reconnection Delay (s)	100	Saniye	Unsigned 16bit
0x03 / 0x06 / 0x10	33	R/W	Rezerve	-	-	Unsigned 16bit
0x03 / 0x06 / 0x10	34	R/W	Rezerve	-	-	Unsigned 16bit
0x03 / 0x06 / 0x10	35	R/W	Toplam Trip Sayısı	-	-	Unsigned 16bit
0x03 / 0x06 / 0x10	36	R/W	Toplam Hata Sayısı	-	-	Unsigned 16bit
0x03 / 0x06 / 0x10	37	R/W	Rezerve	-	-	Unsigned 16bit
0x03 / 0x06 / 0x10	38	R/W	Rezerve	-	-	Unsigned 16bit
0x03 / 0x06 / 0x10	39	R/W	Rezerve	-	-	Unsigned 16bit
0x03 / 0x06 / 0x10	40	R/W	Seri Numarası	-	-	Unsigned 16bit

5. BAĞLANTI ŞEMASI





6. FABRİKA AYARLARI

Parametre	ANSII	Fonksiyon	Durum	Yakalama Değeri
U>>	59-2	Aşırı Gerilim	Aktif	264 VRMS
U>	59-1	Aşırı Gerilim	Aktif	248 VRMS
U>avg	59	Ortalama Aşırı Gerilim	Pasif	-
U<	27-1	Alçak Gerilim	Aktif	184 VRMS
U<<	27-2	Alçak Gerilim	Aktif	115 VRMS
f>>	81O	Aşırı Frekans	Aktif	52 Hz
f>	81O	Aşırı Frekans	Aktif	51 Hz
f<	81U	Alçak Frekans	Aktif	49 Hz
f<<	81U	Alçak Frekans	Aktif	48 Hz
Vector Shift	81R	Vektör Kayması	Pasif	-
ROCOF	-	Frekans Değişim Hızı	Pasif	-

7. BOYUTLAR

