

VCR

GERİLİM KONTROL RÖLESİ

VCR, hassas elektronik cihazların ve endüstriyel motorların, şebekedeki istikrarsız gerilim hareketlerinden zarar görmesini engellemek için tasarlanmış yüksek performanslı bir koruma modülüdür. Şebeke gerilimini gerçek zamanlı (True RMS) olarak analiz eder ve ayarlanan güvenli eşik değerlerinin dışına çıktığında sistemi saniyeler içinde izole ederek donanım ömrünü garanti altına alır. Modern otomasyon panoları için hem bir sigorta hem de bir tanı aracıdır. Ray tipi kompakt tasarımı ve tak-çalıştır yapısıyla modern pano uygulamaları için idealdir.



HASSAS GERİLİM ANALİZİ

Alt ve üst gerilim sınırlarını %1 hassasiyetle denetler. Şebekedeki ani yükselmeleri (surge) ve çökme (sag) durumlarını anında tespit eder.



AYARLANABİLİR HİSTEREZİS VE ZAMANLAMA

Sistemdeki dalgalanmaların kararsızlığa yol açmaması için kullanıcı tanımlı hata dönüş farkı (histeresis) ve hata bekleme süresi (trip delay) sunar.



KOMPAKT FORM FAKTÖRÜ

30mm genişliğindeki ince yapısı ile yoğun yerleşime sahip panolarda alan verimliliğini maksimize eder.

KULLANIM AVANTAJLARI



ELEKTRONİK KART KORUMASI

PLC, sürücü (VFD) ve hassas sensörlerin yüksek gerilim nedeniyle yanmasını engelleyerek yüksek maliyetli duruşları ve yedek parça giderlerini önler.



SİSTEM KARARLILIĞI

Gerilim normale dönene kadar çıkış vermeyerek, cihazların düşük gerilimde zorlanarak aşırı akım çekmesini ve ısınmasını durdurur.



GÖRSEL TEŞHİS

Ön paneldeki durum LED'leri ile arızanın "Yüksek Gerilim" mi yoksa "Düşük Gerilim" mi olduğunu personelin anında ayırt etmesini sağlar.

UYGULAMA ALANLARI



TELEKOMÜNİKASYON

Baz istasyonları ve haberleşme merkezleri.



VERİ MERKEZLERİ

UPS girişleri ve sunucu kabinleri.



ENDÜSTRİYEL TESİSLER

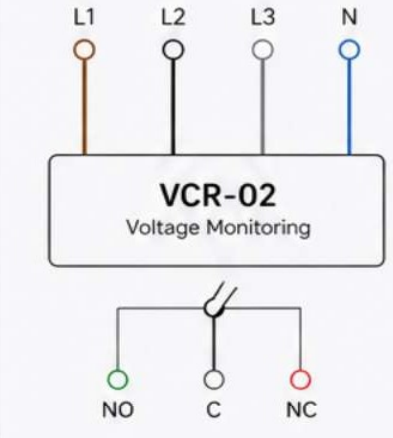
CNC tezgahları, tekstil makineleri ve kontrol panoları.



KONUT VE TİCARİ YAPILAR

Merkezi iklimlendirme sistemleri ve asansör kumanda panoları.

BAĞLANTI ŞEMASI



Ürün Kodu	Çalışma Aralığı	Faz Yokluğu	Faz Sırası Koruması	Ayarlanabilir Açma Gecikmesi	Ayarlanabilir Çekme Gecikmesi	Aşırı Gerilim	Düşük Gerilim	Nörsüz	Kontak Çıkışı
VCR-01	150 - 300 VAC	✓	✓	✓	✓	✓	✓	✗	1C/O, 10A, 2000 VA
VCR-02	150 - 300 VAC	✓	✓	✓	✓	✓	✓	✗	1C/O, 10A, 2000 VA
VCR-03	270 - 510 VAC	✓	✓	✓	✓	✓	✓	✓	1C/O, 10A, 2000 VA

ÖZELLİKLER

GÜÇ PARAMETRELERİ

Güç Tüketimi < 2W

BAĞLANTI ARAYÜZLERİ

Röle Çıkışı 1 adet SPDT 10A@250V AC

ÇEVRE VE FİZİKSEL KARAKTERİSTİK

Kutu	Plastik
Boyut	90 x 30 x 61 mm
Ağırlık	120 g
Montaj	DIN-rail mounting
Çalışma Sıcaklığı	-10 +70°C
Nem Dayanımı	95% RH (Yoğuşmasız ortam)